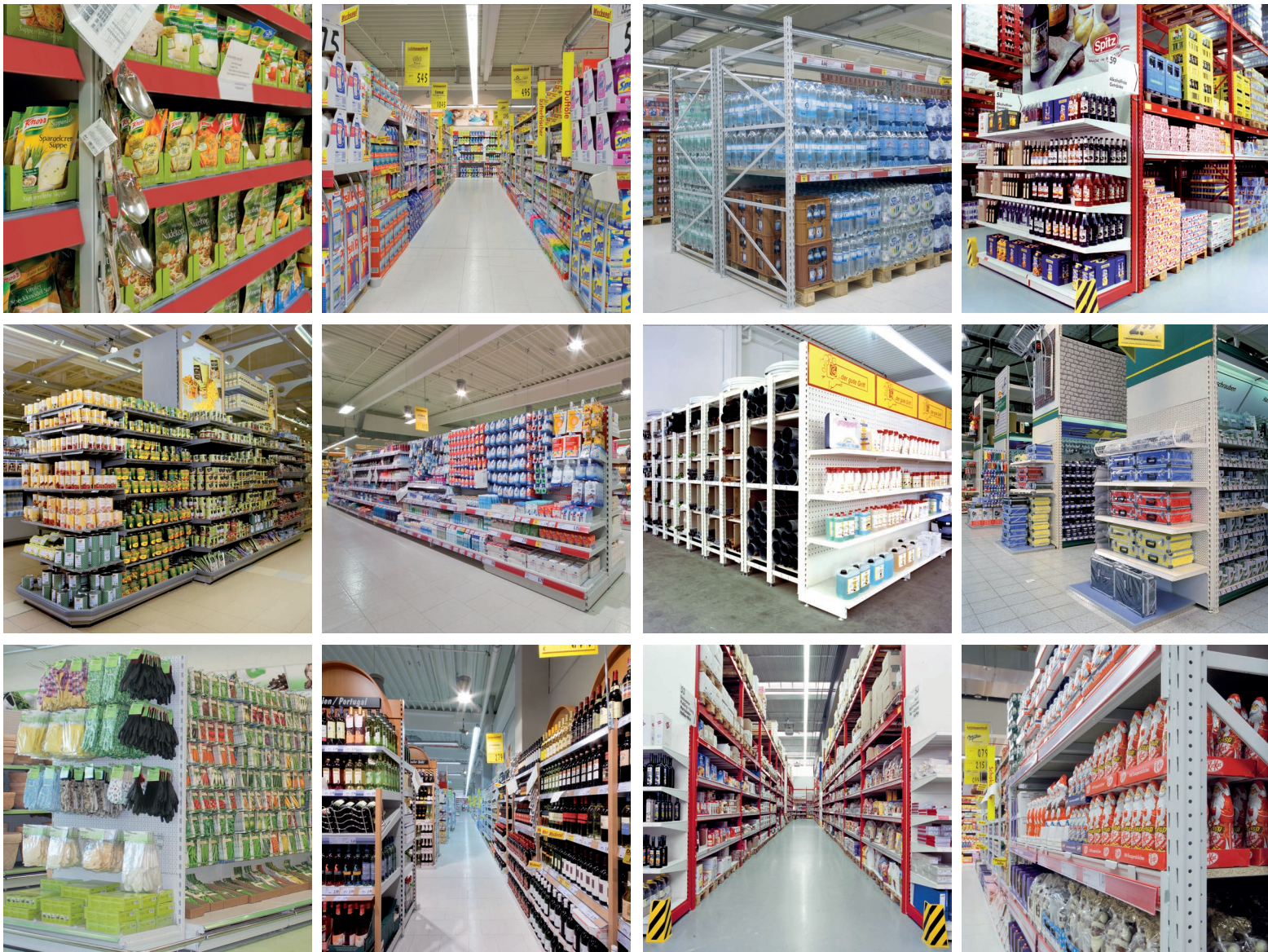


# Tegometall

Das Original seit 50 Jahren

## Standard



## Ladenbau und Lagertechnik

## Abkürzungsverzeichnis

### Allgemeine Abkürzungen:

- P – Paar
- RL – Rundlochung
- SB – Selbstbedienung
- SL – Kombinierte Rund- und Schlüssellochung
- V – Verpackung

### Maße und Einheiten:

- B – Breite
- H – Höhe
- L – Länge
- T – Tiefe
- Ø – Durchmesser
- cm – Zentimeter
- kg – Kilogramm
- m – Meter
- mm – Millimeter
- W – Watt



Tegometall International Sales GmbH  
Industriestraße 7  
CH- 8574 Lengwil-Oberhofen

Telefon +41 (0) 71 686 93 00  
Telefax +41 (0) 71 686 93 78

info@tegometall.com  
www.tegometall.com

Bestellen Sie bei unserem Tegometall-ServiceCenter mit Abholler ganz in Ihrer Nähe oder direkt ab Werk.

Zeichnungen und Abbildungen sind unverbindlich. Irrtum vorbehalten. Alle Preise sind unverbindliche Richtpreise ohne Mehrwertsteuer und eventuelle länderspezifische Zollgebühren, bzw. Einfuhrsteuern.

Es gelten unsere z. Zt. gültigen allgemeinen Lieferungs- und Zahlungsbedingungen mit der jeweiligen Ergänzung.

Hinweis: Alle Preise verstehen sich ohne Montage.

Farbabweichungen und technische Änderungen, welche durch die Weiterentwicklung erforderlich sind, behalten wir uns vor.

Unsere bisherigen Einzelteil-Kataloge und Einzelteil-Preislisten werden hiermit ungültig.

Wesentliche Bestandteile unseres Lieferprogramms sind im In- und Ausland gesetzlich geschützt.

Copyright © 2012  
Tegometall International Sales GmbH (im folgenden Tegometall)  
Alle Rechte vorbehalten.

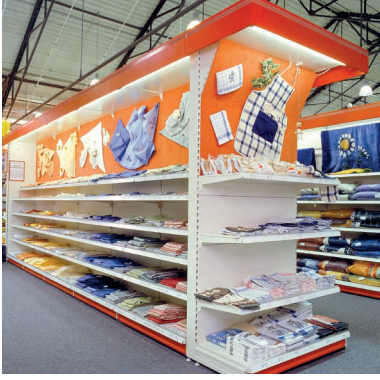
Sämtliche Abbildungen sind Eigentum von Tegometall. Alle Abbildungen und Beschreibungen, einschließlich aller Wort- und Bildzeichen, unterliegen dem Schutz des Urheberrechts und anderer Schutzgesetze. Jegliche Vervielfältigung, Verbreitung oder öffentliche Wiedergabe, auch im Internet sowie jegliche sonstige Nutzung, ist verboten. Ohne vorheriges schriftliches Einverständnis von Tegometall darf der Inhalt nicht vervielfältigt, weitergegeben und/oder sonst verwendet werden.

# Inhalt Ladenbau

Kapitel	Seite	Stichwortverzeichnis	Seite
<b>i</b>	<b>Bauteilübersicht</b>	<b>6</b>	
<b>1</b>	<b>Säulen und Wandschienen</b>	<b>9</b>	
	Säulen mit H-Lochung	9	
	Zubehör für Säulen	10	
<b>2</b>	<b>Fußteile und Konsolen</b>	<b>12</b>	
	Fußteile	12	
	Sockelblenden	12	
	Konsolen	13	
	Zubehör für Konsolen	14	
<b>3</b>	<b>Rückwände und Haken</b>	<b>15</b>	
	Rückwände	15	
	Rückwände SL	15	
	Rückwände RL	15	
	Ergänzung für Rückwände	16	
	Haken und Spezialhalter	16	
	Paneele-Rückwände	18	
	Haken für Paneele	18	
<b>4</b>	<b>Fachböden und Zubehör</b>	<b>20</b>	
	Fachböden	20	
	Glasfachböden	20	
	Zubehör für Fachböden	21	
	Scanning-Preisschienen	23	
	Schlagertisch	24	
<b>5</b>	<b>Spezialteile</b>	<b>25</b>	
	Trageschiene 50x20 mm gelocht und Halter	25	
	Halter für Trageschiene gelocht	25	
	Palettenabdeckung	25	
<b>6</b>	<b>Drahtwaren</b>	<b>26</b>	
	Drahtböden / Drahtkörbe und Zubehör	26	
<b>7</b>	<b>Vitrinen und Holzteile</b>	<b>28</b>	
	Zubehör für Holzteile	28	
<b>i</b>	<b>Technische Hinweise</b>	<b>29</b>	
	Maße	29	
	Zusammensetzung der Artikelnummern	29	
	Farb- und Ausführungsschlüssel	29	
	<b>Zulässige Belastungen</b>	<b>30</b>	
	Zulässige Belastungen für Wandregale und Gondeln	30	
	Zulässige Last für Fachböden auf Konsolen	30	
	Zulässige Last für Fachböden auf Fußteilen	30	
	Zulässige Last der Fachböden – höchst belastbar – auf Konsolen extra schwer mit 4 Haken bzw. Fußteilen	30	
	Zulässige Last der Gitterfachböden auf Konsolen bzw. Fußteilen	31	
	Zulässige Last für Fußteil H 8 bei Wandregalständern bzw. Gondeln	31	
	Zulässige Last für Fußteil H 16 und H 26 bei Wandregalständern bzw. Gondeln	32	
	<b>A</b>	Abteilkörper engmaschig für Gitterboden PBE und Endloskorb PKE.....	26
		Abteileiste.....	21
		Abteileiste H 1.....	21
		Abteileiste H 5.....	22
		Aufsteckhalter.....	25
		Aushebesicherung für Fachboden.....	21
	<b>D</b>	Doppel-Klapphaken.....	17
	<b>E</b>	Einfachhaken.....	16
		Einfach-Klapphaken.....	17
		Endkappen für Säulen.....	10
		Endloskorb PKE.....	26
		Etikettentasche.....	18
	<b>F</b>	Fachbodenaufgabe.....	12
		Frontgitter.....	23
		Frontleiste nieder.....	21
		Fußteile leicht H 8.....	12
		Fußteil H 16 AS.....	12
		Fußsteller.....	11
	<b>G</b>	Gitterboden mit Vorder- und Hinternut.....	26
		Gitterboden PBE.....	26
		Glasauflage für Winkelkonsole.....	14
		Glasfachboden (glatt).....	20
		Gondelabdeckung.....	16
	<b>H</b>	Haken für SB-Packung.....	17
		Halter schwer.....	18, 19
	<b>K</b>	Konsolen 2 H.....	13
		Konsolen 3 H.....	13
		Konsolen 3 H extra schwer.....	13
	<b>N</b>	Nachrüstfahne Kunststoff.....	17
	<b>P</b>	Palettenabdeckung.....	25
		Paneele-Rückwand.....	18
	<b>Q</b>	Querblech H 5,5 quadrant.....	23
		Querblech H 10 quadrant.....	23
	<b>R</b>	Rohreinsatz.....	10, 11
		Rückwand glatt.....	15
		Rückwandhaken.....	28
		Rückwand RL.....	15
		Rückwandsicherung.....	16
		Rückwand SL.....	15
	<b>S</b>	Säule 60x30 mm.....	9
		Säule 80x30 mm.....	9
		SB-Haken.....	18
		Scanning-Preisschiene H 4.....	23
		Scanning-Preisschiene H 4 PBE PKE.....	27
		Schlagertisch komplett H 80.....	24
		Sockelblende.....	12
		Spezialhaken für SB-Packung.....	17
		Stahlfachboden.....	20
		Stahlfachboden quadrant.....	20
	<b>T</b>	Trageschiene 50x20 mm.....	25
		Trennblech gerade H 5,5 quadrant.....	22
		Trennblech gerade H 10 quadrant.....	22
		Trennblech gerade H 15 quadrant.....	22
		Trenngitter.....	23
		Trennscheibe.....	21
		Trennscheibe H 5,5.....	22
	<b>V</b>	Verbindung.....	10
		Verbindungsrohr.....	14
		Verlängerung für Säule 60x30 mm.....	10
		Verlängerung für Säule 80x30 mm.....	10
		Verstärkung.....	16
	<b>W</b>	Wandbefestigung für Säulen.....	11
		Wandbefestigung für Säule verstellbar.....	11
		Winkelkonsolen für Holz- und Glasfachboden.....	14

Kapitel	Seite	Stichwortverzeichnis	Seite
<b>i</b>	<b>Ständer</b>	<b>34</b>	<b>A</b>
	Ständer für Schwerlastregale, schraubbar	34	Abstandhalter .....47
<b>A</b>	<b>Traversen</b>	<b>38</b>	Abstandhalter ausgeklinkt .....47
	Traversen für Schwerlastregale	38	Anfahrerschutz.....48
<b>B</b>	<b>Tiefenstege und Einlegeböden</b>	<b>44</b>	Anfahrerschutz (Ecke) .....48
	Tiefenstege	44	Anschraubprofil 80x22,5 mm .....35
	Einlegeböden	45	Anschraubprofil 80x26,5 mm .....36, 37
<b>C</b>	<b>Zubehör und Sicherheitszubehör</b>	<b>47</b>	<b>B</b>
	Zubehör für Schwerlastregale	47	Blechunterlage.....47
	Sicherheitszubehör für Schwerlastregale	48	Brandschutzboden ARP .....46
<b>i</b>	<b>Technische Hinweise Lagertechnik</b>	<b>51</b>	<b>D</b>
	Systemmaße System CG 55x40	51	Deckkappe für C 70x80 und CG 70x80.....47
	Systemmaße System CG 70x80	51	Deckkappe für CG 55x40 .....47
	Ständermaße	51	Durchschubsicherung T 4 .....48
	Spanplattenmaße (Tiefenstege, abgesetzt)	51	<b>E</b>
	Spanplattenmaße (ARPL-Traverse)	51	Einlegeboden ARP .....45
	Aufteilung und Belastung für Einlegeböden ARP und Brandschutzböden ARP in Verbindung mit Traversen ARPL 60x40, 80x40, 100x40 und 120x40	52	<b>L</b>
	Zusammensetzung der Artikelnummern	52	Lastverteilerschuh C 70x80, CG 70x80 .....49
	Farb- und Ausführungsschlüssel	52	Lastverteilerschuh CG 55x40.....48
	<b>Zulässige Belastungen</b>	<b>53</b>	<b>S</b>
	Voraussetzungen Traversen	53	Schraubanker .....50
	Voraussetzungen Ständer	53	Schraubzubehör CG 55x40 Anfang .....35
	Zulässige Belastung pro Traversenpaar in kg, System CG 55x40 und System CG 70x80	53	Schraubzubehör CG 55x40 Mitte.....36
	Zulässige Feldbelastung für Schwerlastregale System CG 55x40 ohne SB-Integrierung und System CG 70x80 ohne SB-Integrierung	54	Schraubzubehör CG 70x80 Anfang .....37
	Zulässige Feldbelastung für Schwerlastregale System CG 55x40 mit SB-Integrierung	54	Schraubzubehör CG 70x80 Mitte.....37
	Zulässige Feldbelastung für Schwerlastregale System CG 70x80 mit SB-Integrierung	54	Schraubzubehör gefedert .....48
	Zulässige Belastung der Tiefenstege	54	Schraubzubehör starr .....48
	Zulässige Last pro Einlegeboden ARP	54	Spreizdübel .....49
	Zulässige Last pro Brandschutzboden ARP	54	Ständer geschraubt, CG 55x40 .....34
			Ständer geschraubt, CG 55x40 zur beidseitigen Integrierung .....34
			Ständer geschraubt, CG 70x80 .....36
			<b>T</b>
			Tiefensteg .....44
			Tiefensteg abgesetzt.....44, 45
			Tiefensteg abgesetzt mit Steckteil .....44
			Tiefensteg mit Steckteil .....44
			Traverse mitte ARPL 60x40 .....40
			Traverse mitte ARPL 80x40 .....41
			Traverse mitte ARPL 100x40 .....42
			Traverse mitte ARPL 120x40 .....42
			Traverse mitte ITL 80x40.....38
			Traverse mitte ITL 100x40.....39
			Traverse mitte ITL 120x40.....39
			Traverse mitte / oben ARPL 60x40 T6.....43
			Traverse oben ARPL 60x40.....40
			Traverse oben ARPL 80x40.....41
			Traverse oben ARPL 100x40.....41
			Traverse oben ARPL 120x40.....42
			Traverse oben ITL 80x40 .....38
			Traverse oben ITL 100x40 .....38
			Traverse oben ITL 120x40 .....39
			Traverse unten ARPL 60x40 .....40
			Traverse unten ARPL 80x40 .....41
			Traverse unten ARPL 100x40 .....42
			Traverse unten ARPL 120x40 .....43
			Traverse unten ITL 80x40.....38
			Traverse unten ITL 100x40.....39
			Traverse unten ITL 120x40.....40
			<b>V</b>
			Verbundanker .....49

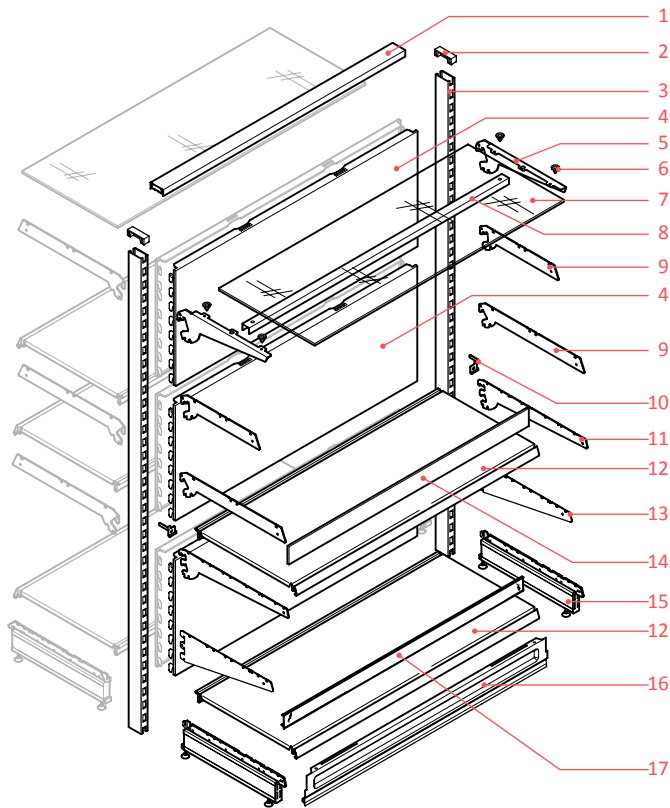
# Ladenbau



## Bauteilübersicht

Die folgenden Grafiken zeigen an Musterregalen bzw. Mustergondeln die Einsatzmöglichkeiten der in diesem Katalog aufgeführten Produkte.

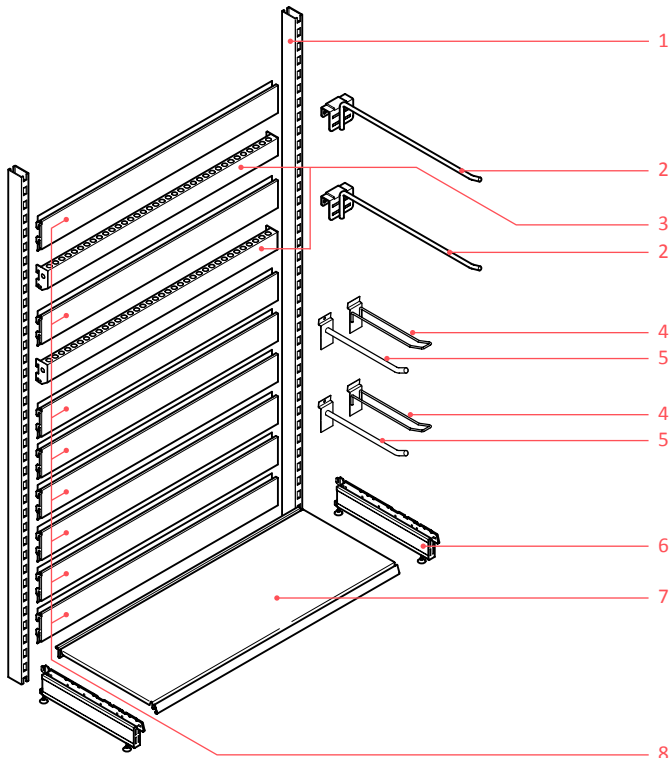
### Gondel mit Fachböden und Rückwänden



Z3644

Artikel	Seite
1 Gondelabdeckung	17
2 Endkappen für Säulen	10
3 Säule	9
4 Rückwand	15
5 Winkelkonsolen für Holz- und Glasfachboden	14
6 Glasauflage für Winkelkonsole	14
7 Glasfachboden	20
8 Verbindungsrohr	14
9 Konsolen 2 H	13
10 Aushebesicherung für Fachboden	21
11 Konsolen 3 H	13
12 Fachboden	20
13 Konsolen 3 H extra schwer	13
14 Frontleiste nieder	21
15 Fußteil H 16 AS	12
16 Sockelblende	12
17 Scanning-Preisschienen H 4	23

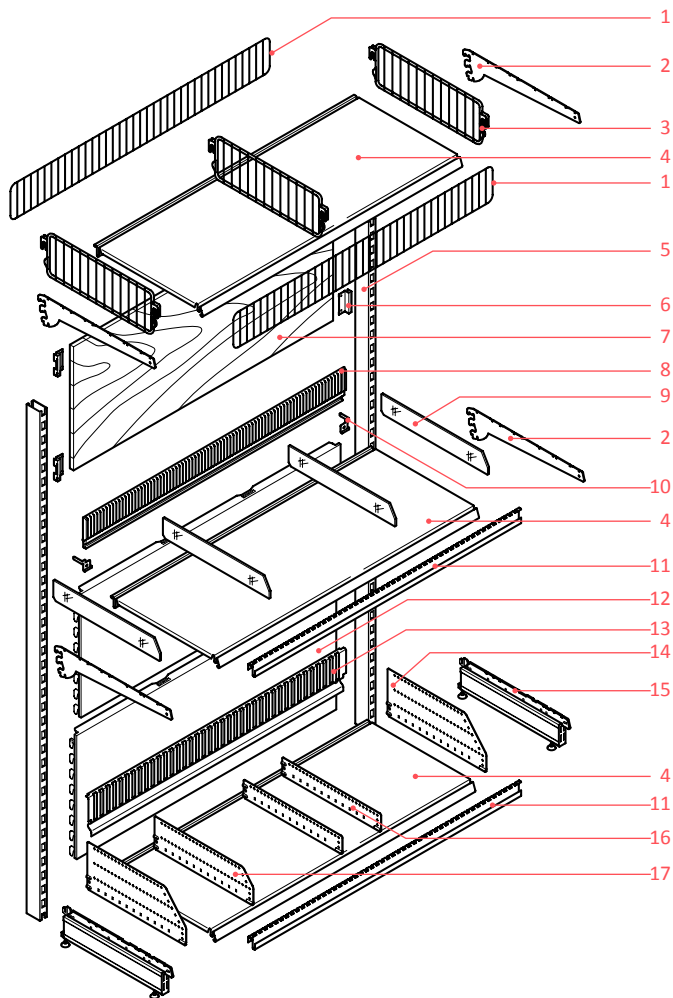
### Wandregal mit Paneele-Rückwänden und Trageschienen



Z3642

Artikel	Seite
1 Säule	9
2 Aufsteckhalter	25
3 Trageschiene 50x20 mm	25
4 Halter schwer	18
5 SB-Haken	18
6 Fußteil H 16 AS	12
7 Fachboden	20
8 Paneele-Rückwand	18

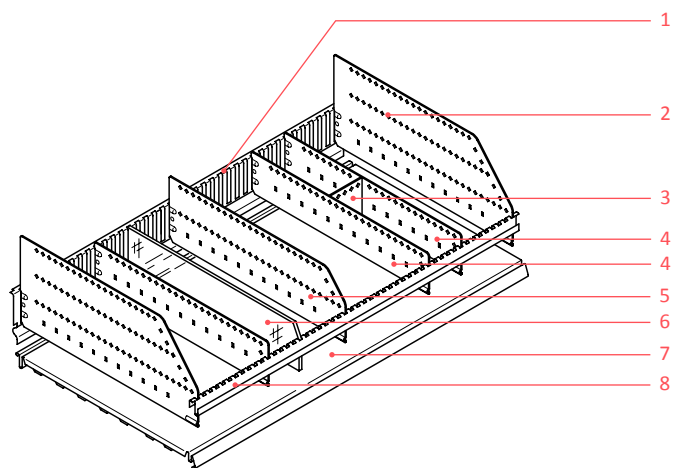
## Wandregal mit unterteilten Fachböden



Z3643

Artikel	Seite
1 Frontgitter, vorne und hinten	23
2 Konsolen	13
3 Trenngitter	23
4 Fachboden	20
5 Säule	9
6 Rückwandhaken	28
7 Holzrückwand (Fremdhersteller)	
8 Abteilleiste	21
9 Trennscheibe H 5,5	22
10 Aushebesicherung für Fachboden	21
11 Abteilleiste H 1	21
12 Rückwand	15
13 Abteilleiste H 5	22
14 Trennblech gerade H 15 quadrant	22
15 Fußteil H 16 AS	12
16 Trennblech gerade H 5,5 quadrant	22
17 Trennblech gerade H 10 quadrant	22

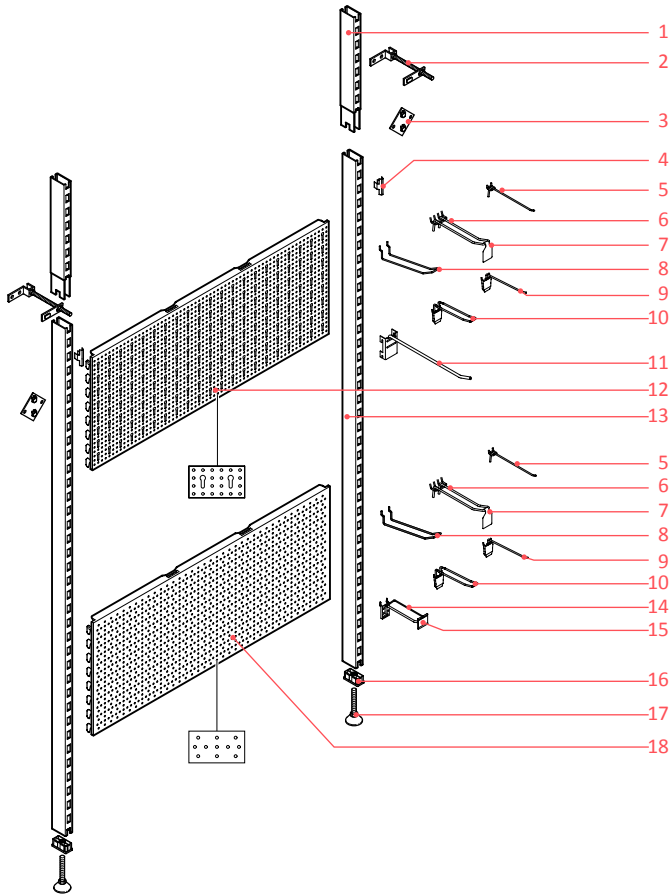
## Unterteilter Fachboden im Detail



Z3788

Artikel	Seite
1 Abteilleiste H 5	22
2 Trennblech gerade H 15 quadrant	22
3 Querblech H 5,5 quadrant	23
4 Trennblech gerade H 5,5 quadrant	22
5 Trennblech gerade H 10 quadrant	22
6 Trennscheibe H 5,5	22
7 Fachboden	20
8 Abteilleiste H 1	21

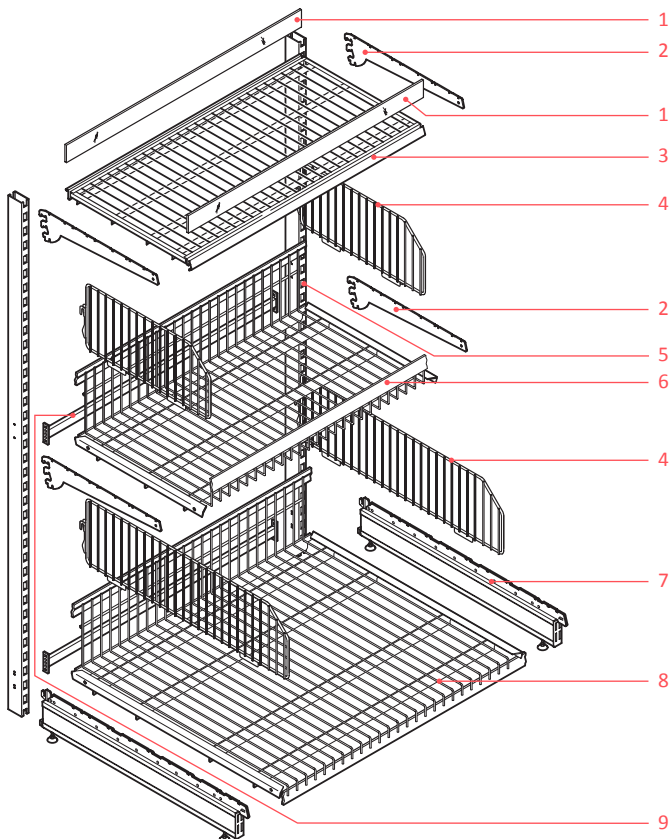
## Wandregal mit Rückwand SL und Rückwand RL sowie verschiedenen Haken



Z3641

Artikel	Seite
1 Verlängerung für Säule	10
2 Wandbefestigung für Säulen, verstellbar	12
3 Wandbefestigung für Säulen	12
4 Rückwandsicherung	16
5 Einfachhaken	17
6 Spezialhaken für SB-Packung	17
7 Nachrüstfahne Kunststoff	17
8 Haken für SB-Packung	17
9 Einfach-Klapphaken	17
10 Doppel-Klapphaken	17
11 Halter schwer	18
12 Rückwand SL	15
13 Säule	9
14 Halter schwer	18
15 Etikettentasche	18
16 Rohreinsatz	10
17 Fußsteller	12
18 Rückwand RL	15

## Wandregal mit Drahtwaren bestückt



Z3651

Artikel	Seite
1 Frontleiste nieder	21
2 Konsolen 3 H	13
3 Gitterboden mit Vorder- und Hinternut	26
4 Abteigitter engmaschig für Gitterboden PBE und Endloskorb PKE	26
5 Säule	9
6 Endloskorb PKE	26
7 Fußteil H 16 AS	12
8 Gitterboden PBE	26
9 Verbindung	10

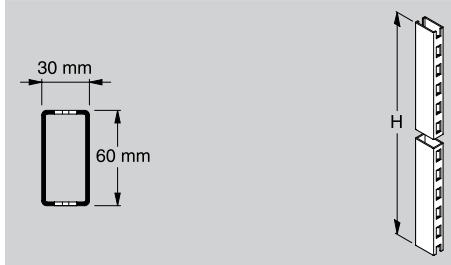


# Säulen und Wandschienen

## Säulen mit H-Lochung

### Säule 60x30 mm

zweiseitige H-Lochung, für Regale und Gondeln



Z0013 / Z0012

H 110  
H 120  
H 140  
H 160  
H 180  
H 200  
H 210  
H 220  
H 240  
H 260  
H 280  
H 300

Artikel-Nr.

Ausführung

Einzelpreis  
Standard  
€

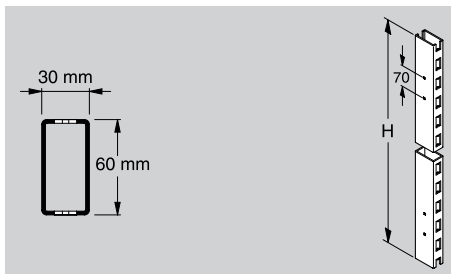
Preis je V  
€

Anzahl je V

111106 1  
111701 1  
111702 1  
111703 1  
111011 1  
111012 1  
111126 1  
111013 1  
111705 1  
111706 1  
111708 1  
111707 1

### Säule 60x30 mm

zweiseitige H-Lochung, für Regale und Gondeln, mit Löchern für Verbindungen



<sup>1)</sup> mit 4 Löchern für 2 Verbindungen  
<sup>2)</sup> mit 6 Löchern für 3 Verbindungen

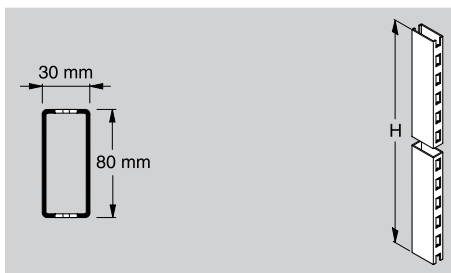
Z0015 / Z0014

H 140<sup>1)</sup>  
H 200<sup>1)</sup>  
H 220<sup>2)</sup>

111712 1  
112224 1  
112228 1

### Säule 80x30 mm

zweiseitige H-Lochung, für Regale und Gondeln



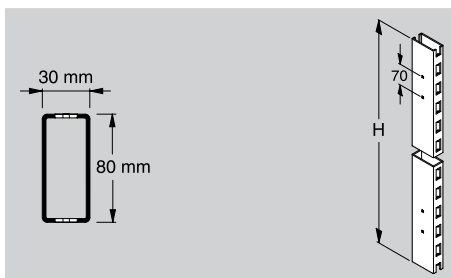
Z0017 / Z0016

H 140  
H 160  
H 180  
H 200  
H 210  
H 220  
H 240  
H 260  
H 280  
H 300

111017 1  
111018 1  
111019 1  
111020 1  
111526 1  
111021 1  
111765 1  
111766 1  
111767 1  
111768 1

### Säule 80x30 mm

zweiseitige H-Lochung, mit Löchern für Verbindungen



<sup>1)</sup> mit 4 Löchern für 2 Verbindungen  
<sup>2)</sup> mit 6 Löchern für 3 Verbindungen

Z0019 / Z0018

H 160<sup>1)</sup>  
H 180<sup>1)</sup>  
H 200<sup>1)</sup>  
H 220<sup>2)</sup>

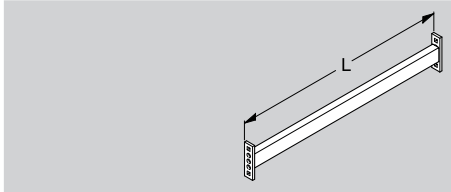
112296 1  
112300 1  
112304 1  
112308 1

# Säulen und Wandschienen

## Zubehör für Säulen

### Verbindung

für Regale und Gondeln ohne Rückwände und für Gondeln fahrbar. Mit Schrauben und Muttern. Profil 30x20 mm, Lochabstand 70 mm  
Hinweis: Nicht für Diagonalverbindung.

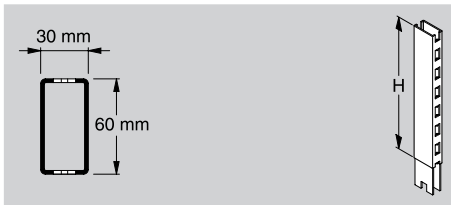


Z0032

### Verlängerung für Säule 60x30 mm

zweiseitige H-Lochung

Hinweis: Alle Verlängerungen nur für Rückwanderhöhung.  
Nicht zum Einhängen von Fachböden.

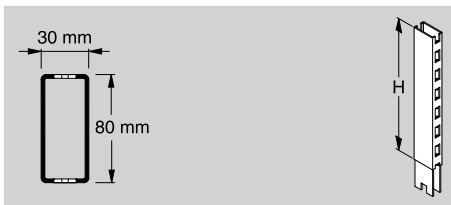


Z0013 / Z0033

### Verlängerung für Säule 80x30 mm

zweiseitige H-Lochung

Hinweis: Alle Verlängerungen nur für Rückwanderhöhung.  
Nicht zum Einhängen von Fachböden.



Z0019 / Z0033

### Endkappen für Säulen (Paar)

Kunststoff



- <sup>1)</sup> Säule 50x30 mm = T 5  
<sup>2)</sup> Säule 60x30 mm = T 6  
<sup>3)</sup> Säule 80x30 mm = T 8  
<sup>4)</sup> Säule 110x30 mm = T 11

Z0038

### Rohreinsatz

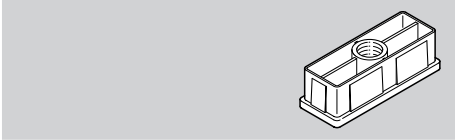
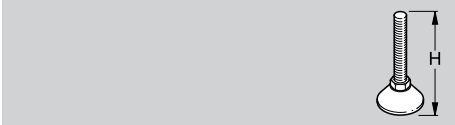
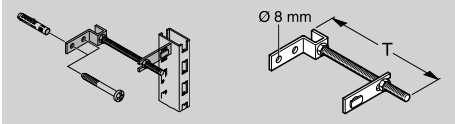
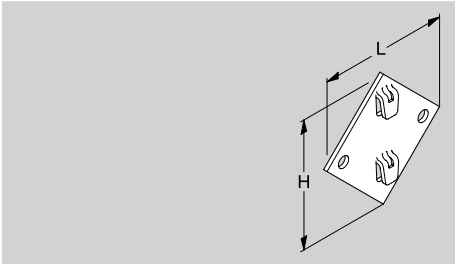
für Säule 60x30 mm, mit Gewinde M 10, Druckguss



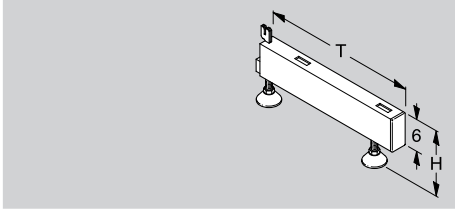
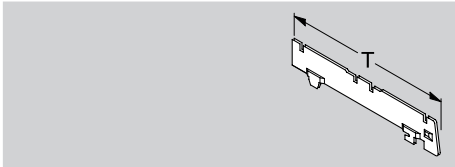
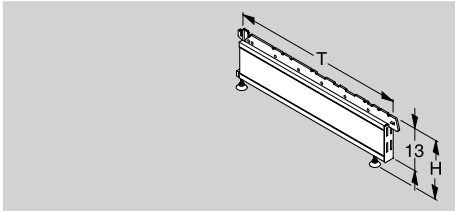
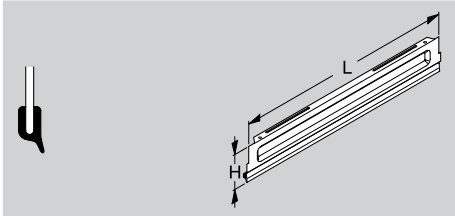
Z0044

	Maße in cm	Artikel-Nr.	Ausführung	Einzelpreis Standard	Preis je V	Anzahl je V
<b>Verbindung</b> für Regale und Gondeln ohne Rückwände und für Gondeln fahrbar. Mit Schrauben und Muttern. Profil 30x20 mm, Lochabstand 70 mm Hinweis: Nicht für Diagonalverbindung.	L 63,5	<b>117802</b>	1			
	L 97	<b>117804</b>	1			
	L 122	<b>117806</b>	1			
	L 130	<b>117808</b>	1			
<b>Verlängerung für Säule 60x30 mm</b> zweiseitige H-Lochung Hinweis: Alle Verlängerungen nur für Rückwanderhöhung. Nicht zum Einhängen von Fachböden.	H 10	<b>112013</b>	1			
	H 20	<b>111556</b>	1			
	H 40	<b>111557</b>	1			
	H 60	<b>111992</b>	1			
<b>Verlängerung für Säule 80x30 mm</b> zweiseitige H-Lochung Hinweis: Alle Verlängerungen nur für Rückwanderhöhung. Nicht zum Einhängen von Fachböden.	H 10	<b>112014</b>	1			
	H 20	<b>111558</b>	1			
	H 40	<b>111559</b>	1			
	H 60	<b>111993</b>	1			
<b>Endkappen für Säulen (Paar)</b> Kunststoff	T 5 <sup>1)</sup>	<b>117880</b>	3			25
	T 6 <sup>2)</sup>	<b>114980</b>	3			25
	T 8 <sup>3)</sup>	<b>114981</b>	3			25
	T 11 <sup>4)</sup>	<b>114982</b>	3			25
<b>Rohreinsatz</b> für Säule 60x30 mm, mit Gewinde M 10, Druckguss		<b>113347</b>	45			50

# Säulen und Wandschienen

	Maße in cm	Artikel-Nr.	Ausführung	Einzelpreis Standard €	Preis je V €	Anzahl je V
<b>Rohreinsatz</b> für Säule 80x30 mm, mit Gewinde M 10, Druckguss   <small>20045</small>		<b>117866</b>	45			50
<b>Fußsteller</b> Kunststoff, mit Gewinde M 10   <small>20046</small>	H 7,0 <sup>1)</sup> H 9,5 <sup>2)</sup>	<b>113349</b> <b>113354</b>	3 3			50 50
<b>Wandbefestigung für Säule verstellbar</b> Gewindestange mit verstellbarer Einhängung, verzinkt   <small>21881 / 20054</small>	T 30	<b>113355</b>	37			50
<b>Wandbefestigung für Säulen</b> Stahlblech verzinkt   <small>23584</small>	L 10    H 10	<b>117799</b>	51			50

## Fußteile und Konsolen

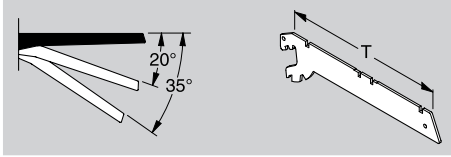
	Maße in cm	Artikel-Nr.	Ausführung	Einzelpreis Standard €	Preis je V €	Anzahl je V
<b>Fußteile</b>						
<b>Fußteile leicht H 8</b> mit 2 Fußtellern höhenverstellbar. (Passend für Fachbodenauflage)    <small>Z0055</small>	T 30    H 8	<b>120481</b>	1			
	T 37    H 8	<b>120482</b>	1			
	T 47    H 8	<b>120484</b>	1			
<b>Fachbodenauflage</b> passend für Fußteil leicht H 8    <small>Z0057</small>	T 30	<b>120102</b>	1			
	T 37	<b>120104</b>	1			
	T 47	<b>120106</b>	1			
<b>Fußteil H 16 AS</b> niedrige Ausführung mit 2 Fußtellern höhenverstellbar. Verwendbar mit Abweiser und Sockelblende.    <small>Z0058</small>	T 37    H 16	<b>122402</b>	1			
	T 47    H 16	<b>122404</b>	1			
	T 57    H 16	<b>122406</b>	1			
	T 67    H 16	<b>122408</b>	1			
	T 77    H 16	<b>122410</b>	1			
<b>Sockelblenden</b>						
<b>Sockelblende</b> Stahlblech, für Regale und Gondeln, unten mit Gummiprofil    <small>Z0869 / Z0060</small>	L 66,5    H 16	<b>120940</b>	1			
	L 100    H 16	<b>120942</b>	1			
	L 125    H 16	<b>120944</b>	1			
	L 133    H 16	<b>120946</b>	1			
	L 66,5    H 26	<b>120832</b>	1			
	L 100    H 26	<b>120834</b>	1			
	L 125    H 26	<b>120836</b>	1			
	L 133    H 26	<b>120838</b>	1			

## Fußteile und Konsolen

## Konsolen

**Konsolen 2 H (Paar)**

Stahlblech, mit 2 Einhängehaken, links und rechts zu verwenden. 2-mal schrägstellbar (20°, 35°) nach unten in Wandschienen und Säulen.



20075 / 20074

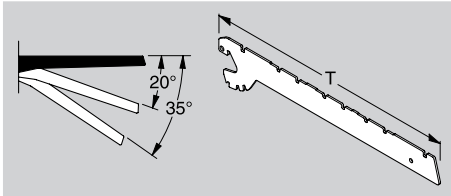
T 20  
T 25  
T 30

**121210**  
**121212**  
**121214**

2  
2  
2

**Konsolen 2 H (Paar)**

Stahlblech, mit 2 Einhängehaken, links und rechts zu verwenden. 2-mal schrägstellbar (20°, 35°) nach unten in Säulen 80x30 und 110x30 mm, 1-mal schrägstellbar (20°) in Wandschienen, Säulen 30x30, 50x30 und 60x30 mm.



20075 / 23776

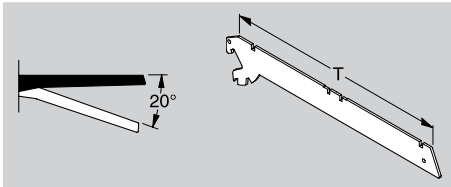
T 37

**121603**

2

**Konsolen 2 H (Paar)**

Stahlblech, mit 2 Einhängehaken, links und rechts zu verwenden. 1-mal schrägstellbar (20°) in Säulen 60x30, 80x30 und 110x30 mm.



20079 / 20078

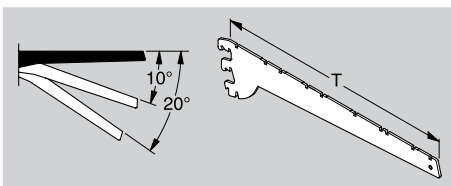
T 47

**121604**

2

**Konsolen 3 H (Paar)**

Stahlblech, mit 3 Einhängehaken, links und rechts zu verwenden. 2-mal schrägstellbar (10°, 20°) in Säulen 60x30, 80x30 und 110x30 mm.



20083 / 20082

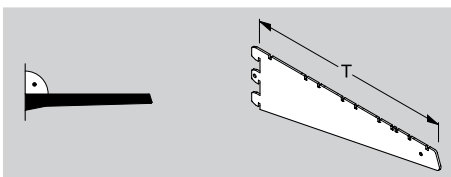
T 47  
T 57

**121605**  
**121606**

2  
2

**Konsolen 3 H extra schwer (Paar)**

Stahlblech schwere Ausführung, nicht schrägstellbar, passend zu Säulen 60x30, 80x30 und 110x30 mm. Mit 3 Einhängehaken.



21860 / 20084

T 37  
T 47  
T 57  
T 67

**128009**  
**128022**  
**128023**  
**121634**

2  
2  
2  
2

Maße in cm

Artikel-Nr.

Ausführung

Einzelpreis  
Standard  
€Preis je V  
€

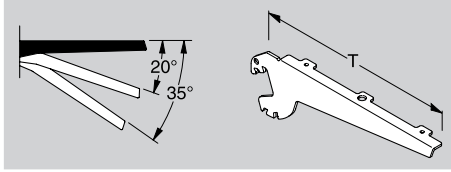
Anzahl je V

## Fußteile und Konsolen

### Winkelkonsolen für Holz- und Glasfachboden (Paar)

Stahlblech, links und rechts, 2-mal schrägstellbar (20°, 35°) nach unten in Wand-schienen und Säulen.

Belastung: 100 kg pro Paar



Z0089 / Z0088

### Zubehör für Konsolen

#### Glasauflage für Winkelkonsole (100 Stück)

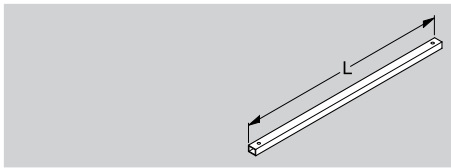
Kunststoff-Stopfen, im Beutel



Z0091 / Z1513

#### Verbindungsrohr

zu Winkelkonsole für Glasfachboden, mit Befestigungsteilen



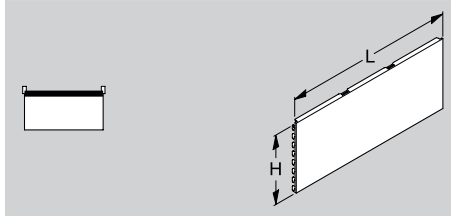
Z0092

	Maße in cm	Artikel-Nr.	Ausführung	Einzelpreis Standard	Preis je V	Anzahl je V
<b>Winkelkonsolen für Holz- und Glasfachboden (Paar)</b> Stahlblech, links und rechts, 2-mal schrägstellbar (20°, 35°) nach unten in Wand-schienen und Säulen. Belastung: 100 kg pro Paar	T 17	<b>123241</b>	2			
	T 22	<b>121511</b>	2			
	T 27	<b>123242</b>	2			
	T 37	<b>123243</b>	2			
	T 47	<b>123244</b>	2			
<b>Zubehör für Konsolen</b>						
<b>Glasauflage für Winkelkonsole (100 Stück)</b> Kunststoff-Stopfen, im Beutel		<b>121554</b>	44			100
<b>Verbindungsrohr</b> zu Winkelkonsole für Glasfachboden, mit Befestigungsteilen	L 66,5 L 100 L 125 L 133	<b>122141</b> <b>122143</b> <b>122144</b> <b>122149</b>	2 2 2 2			

# Rückwände und Haken

## Rückwände

### Rückwand glatt Stahlblech



22098 / Z0106

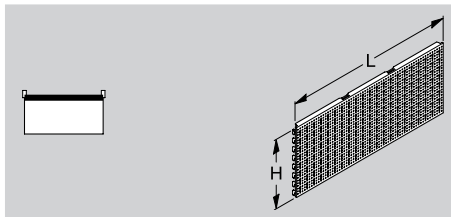
Maße in cm	Artikel-Nr.	Ausführung	Einzelpreis Standard €	Preis je V €	Anzahl je V
L 66,5 H 10	<b>134322</b>	2			
L 66,5 H 20	<b>134313</b>	2			
L 66,5 H 30	<b>134314</b>	2			
L 66,5 H 40	<b>134315</b>	2			
L 66,5 H 50	<b>139402</b>	2			
L 100 H 10	<b>134303</b>	2			
L 100 H 20	<b>131193</b>	2			
L 100 H 30	<b>134316</b>	2			
L 100 H 40	<b>131200</b>	2			
L 100 H 50	<b>139404</b>	2			
L 125 H 10	<b>134304</b>	2			
L 125 H 20	<b>131186</b>	2			
L 125 H 30	<b>134317</b>	2			
L 125 H 40	<b>131298</b>	2			
L 125 H 50	<b>139406</b>	2			
L 133 H 10	<b>134323</b>	2			
L 133 H 20	<b>134305</b>	2			
L 133 H 30	<b>134312</b>	2			
L 133 H 40	<b>134306</b>	2			
L 133 H 50	<b>139408</b>	2			

## Rückwände SL

### Rückwand SL

Stahlblech, mit kombinierter Rund- und Schlüssellochung (SL)

Hinweis: Bei sehr hoher Belastung der Rückwand L 125 und L 133 empfehlen wir, die Verstärkung für Rückwand zu verwenden.



22098 / Z0115

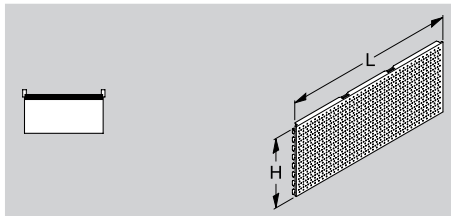
L 66,5 H 40	<b>134295</b>	2			
L 100 H 40	<b>134293</b>	2			
L 125 H 40	<b>131300</b>	2			
L 133 H 40	<b>134300</b>	2			

## Rückwände RL

### Rückwand RL

Stahlblech, mit Rundlochung (RL)

Hinweis: Bei sehr hoher Belastung der Rückwand L 125 und L 133 empfehlen wir, die Verstärkung für Rückwand zu verwenden.



22098 / Z0121

L 66,5 H 40	<b>134296</b>	2			
L 100 H 40	<b>134294</b>	2			
L 125 H 40	<b>131808</b>	2			
L 133 H 40	<b>131815</b>	2			

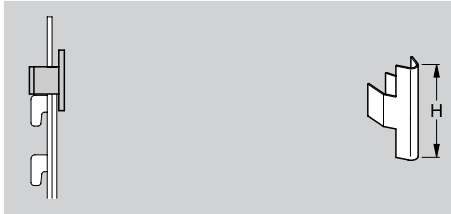
# Rückwände und Haken

## Ergänzung für Rückwände

### Rückwandsicherung

Zum Sichern der Rückwände gegen Ausheben.

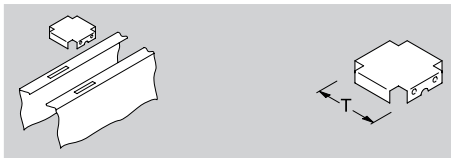
Hinweis: Mit diesem Teil müssen die obersten Rückwände bei Großmarktregalen und Schwerlastregalen (Mittelsäule) gegen ein eigenständiges Aushängen gesichert werden.



Z0619 / Z0618

### Verstärkung (Paar)

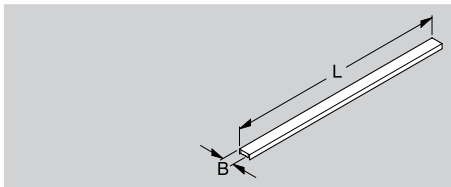
für Rückwände RL und SL



Z1514 / Z0126

### Gondelabdeckung

Stahlblech

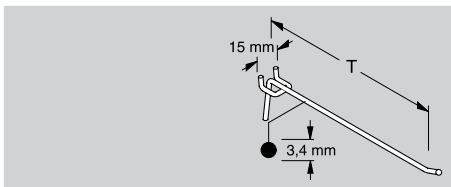


Z0127

## Haken und Spezialhalter

### Einfachhaken

für Rückwände RL und SL, Ø 3,4 mm



Z0136

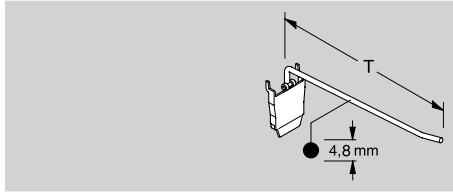
	Maße in cm	Artikel-Nr.	Ausführung	Einzelpreis Standard	Preis je V	Anzahl je V
<b>Rückwandsicherung</b> Zum Sichern der Rückwände gegen Ausheben. Hinweis: Mit diesem Teil müssen die obersten Rückwände bei Großmarktregalen und Schwerlastregalen (Mittelsäule) gegen ein eigenständiges Aushängen gesichert werden.	H 4	<b>107154</b>	37			100
<b>Verstärkung (Paar)</b> für Rückwände RL und SL	T 6 T 8	<b>133371</b> <b>133372</b>	36 36			10 10
<b>Gondelabdeckung</b> Stahlblech	L 66,5 B 5 L 100 B 5 L 125 B 5 L 133 B 5 L 66,5 B 6 L 100 B 6 L 125 B 6 L 133 B 6 L 66,5 B 8 L 100 B 8 L 125 B 8 L 133 B 8 L 66,5 B 11 L 100 B 11 L 125 B 11 L 133 B 11	<b>133122</b> <b>133124</b> <b>133126</b> <b>133128</b> <b>134949</b> <b>131800</b> <b>131128</b> <b>131417</b> <b>134950</b> <b>131124</b> <b>131129</b> <b>131527</b> <b>134951</b> <b>134952</b> <b>134953</b> <b>131419</b>	2 2 2 2 2 2 2 2 2 2 2 2 2 2 2 2 2			
<b>Haken und Spezialhalter</b>						
<b>Einfachhaken</b> für Rückwände RL und SL, Ø 3,4 mm	T 8 T 10 T 12 T 16 T 20	<b>136580</b> <b>136582</b> <b>136584</b> <b>136586</b> <b>136588</b>	37 37 37 37 37			50 50 50 50 50



## Rückwände und Haken

### Einfach-Klapphaken

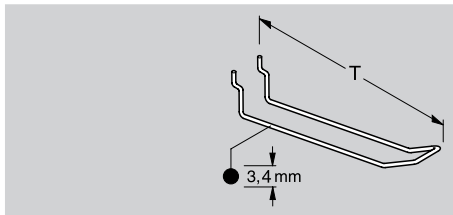
mit Klappverschluss, für Rückwände RL und SL,  $\varnothing$  4,8 mm



Z0137

### Haken für SB-Packung

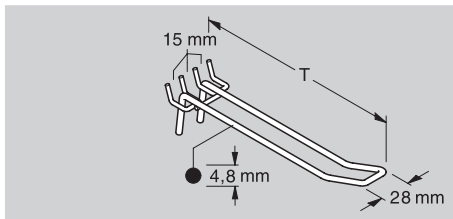
für Rückwände RL und SL,  $\varnothing$  3,4 mm



Z0140

### Spezialhaken für SB-Packung

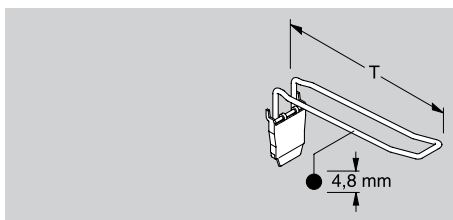
für Rückwände RL und SL,  $\varnothing$  4,8 mm



Z0141

### Doppel-Klapphaken

mit Klappverschluss, für Rückwände RL und SL,  $\varnothing$  4,8 mm



Z0142

### Nachrüstfahne Kunststoff

für Draht  $\varnothing$  4 bis 4,8 mm. Fläche 27x27 mm



Z0148

Maße in cm

Artikel-Nr.

Ausführung

Einzelpreis  
Standard  
€

Preis je V  
€

Anzahl je V

T 20  
T 30

136562  
136564

37  
37

25  
25

T 12  
T 16  
T 20

136510  
136512  
136516

37  
37  
37

50  
50  
50

T 16  
T 20

136542  
136544

37  
37

25  
25

T 20  
T 30

136452  
136454

37  
37

25  
25

136990

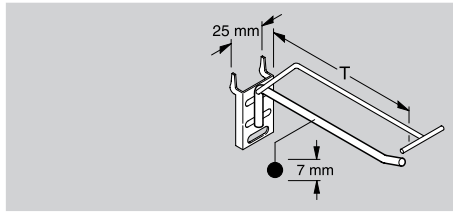
44

100

## Rückwände und Haken

### Halter schwer

mit oben verlaufendem Etikettenhalter für Etikettentaschen, für Rückwand RL.



Z0963

### Etikettentasche

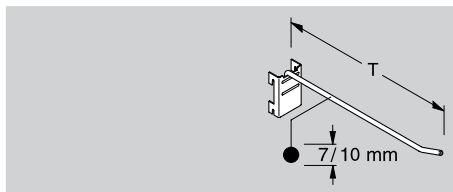
zum Aufstecken auf Etikettenhalter, Kunststoff



Z0966

### Halter schwer

für Rückwand SL

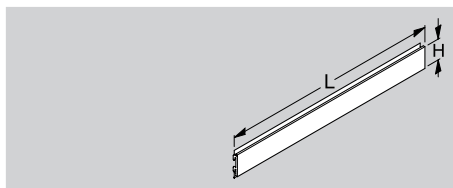


Z0155

## Paneele-Rückwände

### Paneele-Rückwand

Stahlblech

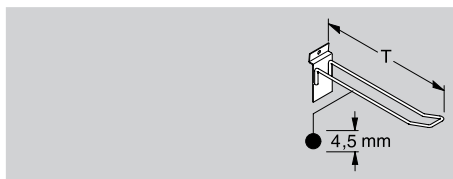


Z0167

## Haken für Paneele

### SB-Haken

für Paneele-Rückwand

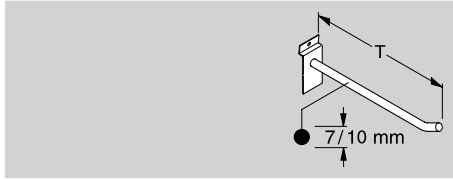


Z0210

	Maße in cm			Artikel-Nr.	Ausführung	Einzelpreis Standard	Preis je V	Anzahl je V
<b>Halter schwer</b> mit oben verlaufendem Etikettenhalter für Etikettentaschen, für Rückwand RL.	T	20	Ø 0,7	<b>136220</b>	37			
	T	30	Ø 0,7	<b>136222</b>	37			
	T	40	Ø 0,7	<b>136224</b>	37			
<b>Etikettentasche</b> zum Aufstecken auf Etikettenhalter, Kunststoff	L	7	H 4	<b>136994</b>	44			100
<b>Halter schwer</b> für Rückwand SL	T	20	Ø 0,7	<b>136632</b>	37			20
	T	20	Ø 0,7	<b>136632</b>	88			
	T	30	Ø 0,7	<b>136634</b>	37			20
	T	30	Ø 0,7	<b>136634</b>	88			
	T	40	Ø 1	<b>136636</b>	37			20
	T	40	Ø 1	<b>136636</b>	88			
<b>Paneele-Rückwand</b> Stahlblech	L	66,5	H 5	<b>137092</b>	2			
	L	66,5	H 10	<b>137002</b>	2			
	L	66,5	H 20	<b>137022</b>	2			
	L	100	H 5	<b>137094</b>	2			
	L	100	H 10	<b>137004</b>	2			
	L	100	H 20	<b>137024</b>	2			
	L	125	H 5	<b>137096</b>	2			
	L	125	H 10	<b>137006</b>	2			
	L	125	H 20	<b>137026</b>	2			
	L	133	H 5	<b>137098</b>	2			
L	133	H 10	<b>137008</b>	2				
L	133	H 20	<b>137028</b>	2				
<b>SB-Haken</b> für Paneele-Rückwand	T	20		<b>137910</b>	37			
	T	20		<b>137910</b>	88			
	T	30		<b>137912</b>	37			
	T	30		<b>137912</b>	88			

## Rückwände und Haken

**Halter schwer**  
für Paneele-Rückwand



20211

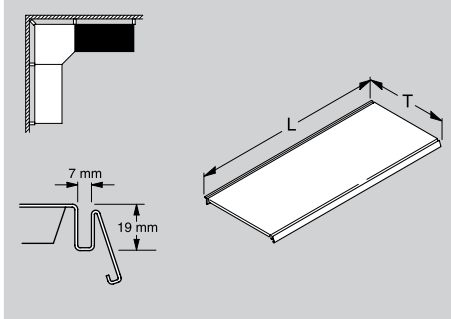
		Maße in cm		Artikel-Nr.	Ausführung	Einzelpreis Standard €	Preis je V €	Anzahl je V
T	20	∅	0,7	<b>137914</b>	37			
T	20	∅	0,7	<b>137914</b>	88			
T	30	∅	0,7	<b>137916</b>	37			
T	30	∅	0,7	<b>137916</b>	88			
T	40	∅	1	<b>137918</b>	37			
T	40	∅	1	<b>137918</b>	88			

# Fachböden und Zubehör

## Fachböden

### Stahlfachboden

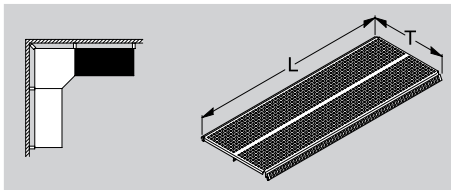
aus einem Stück, vorne und hinten Nute



Z2094 / Z0217 / Z0216

### Stahlfachboden quadrant

vorne und hinten Nute, Löcher 5x5 mm



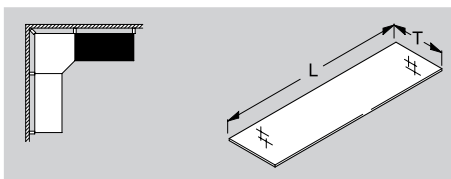
Z2094 / Z1276

## Glasfachböden

### Glasfachboden (glatt)

Glas, ca. 10 mm dick, zu verwenden mit Winkelkonsolen für Holz- und Glasfachboden.

Hinweis: Bei L 125 unbedingt Verbindungsrohr verwenden.



Z2094 / Z0231

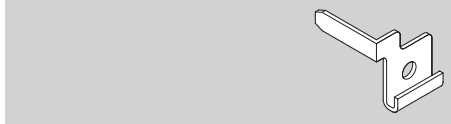
	Maße in cm	Artikel-Nr.	Ausführung	Einzelpreis Standard	Preis je V	Anzahl je V
L 66,5 T 20		145002	2			
L 66,5 T 25		145022	2			
L 66,5 T 30		145042	2			
L 66,5 T 37		144397	2			
L 66,5 T 47		144398	2			
L 66,5 T 57		144399	2			
L 66,5 T 67		144400	2			
L 66,5 T 77		144401	2			
L 100 T 20		145004	2			
L 100 T 25		145024	2			
L 100 T 30		145044	2			
L 100 T 37		141666	2			
L 100 T 47		141667	2			
L 100 T 57		141668	2			
L 100 T 67		141669	2			
L 100 T 77		141670	2			
L 125 T 20		145006	2			
L 125 T 25		145026	2			
L 125 T 30		145046	2			
L 125 T 37		141649	2			
L 125 T 47		141660	2			
L 125 T 57		141651	2			
L 125 T 67		141652	2			
L 125 T 77		141653	2			
L 133 T 30		145048	2			
L 133 T 37		144405	2			
L 133 T 47		144406	2			
L 133 T 57		144407	2			
L 133 T 67		144408	2			
L 133 T 77		144409	2			
L 66,5 T 20		348561	2			
L 66,5 T 25		348566	2			
L 66,5 T 30		348571	2			
L 66,5 T 37		348576	2			
L 66,5 T 47		348581	2			
L 100 T 20		348562	2			
L 100 T 25		348567	2			
L 100 T 30		348572	2			
L 100 T 37		348577	2			
L 100 T 47		348582	2			
L 125 T 20		348563	2			
L 125 T 25		348568	2			
L 125 T 30		348573	2			
L 125 T 37		348578	2			
L 125 T 47		348583	2			
L 66,5 T 20		146202	42			
L 66,5 T 25		146222	42			
L 66,5 T 30		146242	42			
L 66,5 T 37		143859	42			
L 66,5 T 47		143863	42			
L 100 T 20		146204	42			
L 100 T 25		146224	42			
L 100 T 30		146244	42			
L 100 T 37		143874	42			
L 100 T 47		143875	42			
L 125 T 20		146206	42			
L 125 T 25		146226	42			
L 125 T 30		146246	42			
L 125 T 37		143877	42			
L 125 T 47		143878	42			

# Fachböden und Zubehör

## Zubehör für Fachböden

### Aushebesicherung für Fachboden (Paar)

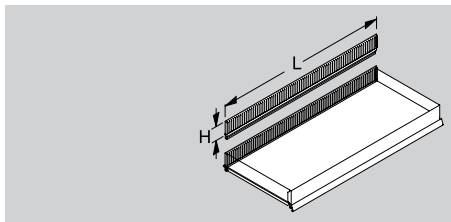
Zum Sichern der Stahlfachböden auf Konsolen gegen Ausheben.



23639

### Abteilleiste

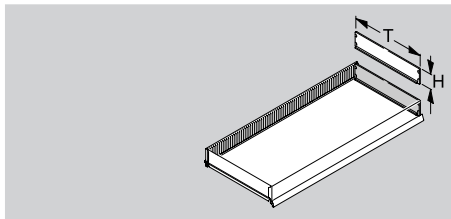
Kunststoff, für Fachbodennute vorne und hinten, glasklar



20238

### Trennscheibe

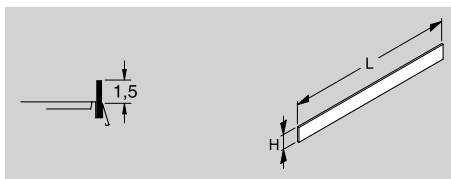
Kunststoff, glasklar



20239

### Frontleiste nieder

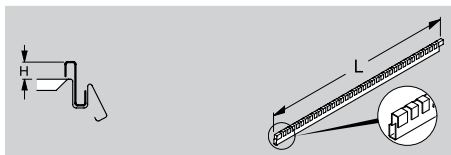
Kunststoff



20244 / 20245

### Abteilleiste H 1

für die Fachboden-Vordernut, Stahlblech



20871 / 20246

Maße in cm

Artikel-Nr.

Ausführung

Einzelpreis  
Standard  
€

Preis je V  
€

Anzahl je V

140970

37

L 66,5	H 4,5	144410	44
L 97	H 4,5	143246	44
L 100	H 4,5	144411	44
L 125	H 4,5	144412	44
L 133	H 4,5	144413	44
L 66,5	H 7,5	144414	44
L 97	H 7,5	143247	44
L 100	H 7,5	144415	44
L 125	H 7,5	144416	44
L 133	H 7,5	144417	44

145332

44

T 20	H 4,5	145332	44
T 25	H 4,5	145334	44
T 30	H 4,5	145336	44
T 37	H 4,5	144419	44
T 47	H 4,5	144420	44
T 57	H 4,5	144421	44
T 20	H 7,5	145372	44
T 25	H 7,5	145374	44
T 30	H 7,5	145376	44
T 37	H 7,5	144423	44
T 47	H 7,5	144424	44
T 57	H 7,5	144425	44

L 66,5	H 3,5	144382	44
L 100	H 3,5	144384	44
L 125	H 3,5	144386	44
L 133	H 3,5	144388	44

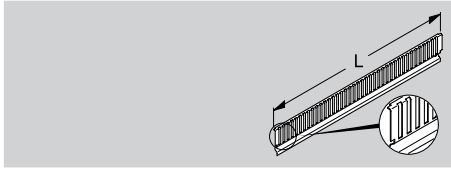
L 66,5	H 1	143192	2
L 100	H 1	143194	2
L 125	H 1	143196	2
L 133	H 1	143197	2

# Fachböden und Zubehör

## Abteileiste H 5

für die Fachboden-Hinternut, Stahlblech

2

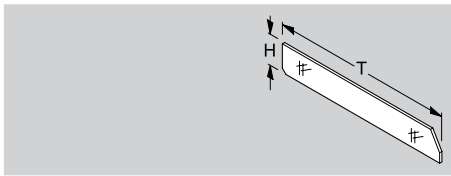


Z0247

## Trennscheibe H 5,5

zu Abteileisten, Glas

3

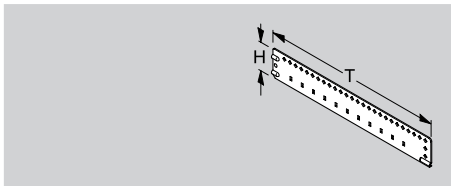


Z0248

## Trennblech gerade H 5,5 quadrant

zu Abteileisten H 1 und H 5, Stahlblech

4

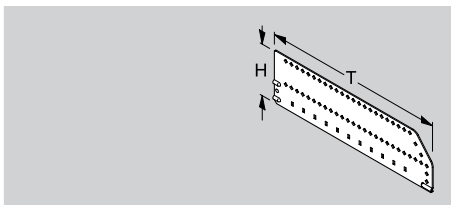


Z3208

## Trennblech gerade H 10 quadrant

zu Abteileisten H 1 und H 5, Stahlblech

5

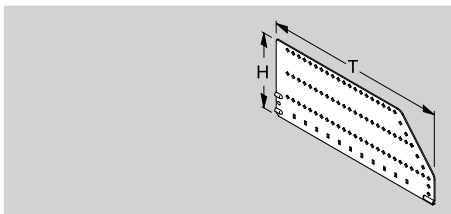


Z3209

## Trennblech gerade H 15 quadrant

zu Abteileisten H 1 und H 5, Stahlblech

6



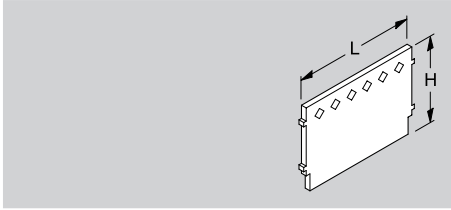
Z3210

	Maße in cm	Artikel-Nr.	Ausführung	Einzelpreis Standard	Preis je V	Anzahl je V
<b>Abteileiste H 5</b> für die Fachboden-Hinternut, Stahlblech 2	L 66,5 H 5	<b>143182</b>	2			
	L 100 H 5	<b>143184</b>	2			
	L 125 H 5	<b>143186</b>	2			
	L 133 H 5	<b>143188</b>	2			
<b>Trennscheibe H 5,5</b> zu Abteileisten, Glas 3	T 37 H 5,5	<b>143306</b>	42			
	T 47 H 5,5	<b>143308</b>	42			
	T 57 H 5,5	<b>143310</b>	42			
<b>Trennblech gerade H 5,5 quadrant</b> zu Abteileisten H 1 und H 5, Stahlblech 4	T 20 H 5,5	<b>143740</b>	2			
	T 25 H 5,5	<b>143741</b>	2			
	T 30 H 5,5	<b>143742</b>	2			
	T 37 H 5,5	<b>143640</b>	2			
	T 47 H 5,5	<b>143641</b>	2			
	T 57 H 5,5	<b>143642</b>	2			
	T 67 H 5,5	<b>143643</b>	2			
<b>Trennblech gerade H 10 quadrant</b> zu Abteileisten H 1 und H 5, Stahlblech 5	T 20 H 10	<b>143743</b>	2			
	T 25 H 10	<b>143744</b>	2			
	T 30 H 10	<b>143745</b>	2			
	T 37 H 10	<b>143710</b>	2			
	T 47 H 10	<b>143711</b>	2			
	T 57 H 10	<b>143712</b>	2			
	T 67 H 10	<b>143713</b>	2			
<b>Trennblech gerade H 15 quadrant</b> zu Abteileisten H 1 und H 5, Stahlblech 6	T 20 H 15	<b>143746</b>	2			
	T 25 H 15	<b>143747</b>	2			
	T 30 H 15	<b>143748</b>	2			
	T 37 H 15	<b>143715</b>	2			
	T 47 H 15	<b>143716</b>	2			
	T 57 H 15	<b>143717</b>	2			
	T 67 H 15	<b>143718</b>	2			

## Fachböden und Zubehör

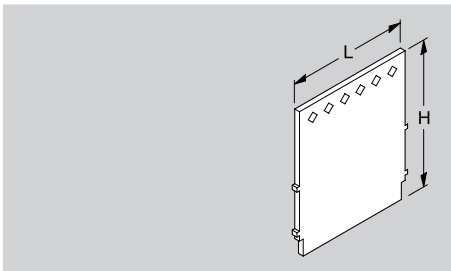
**Querblech H 5,5 quadrant**  
zu Trennblechen, Stahlblech

7



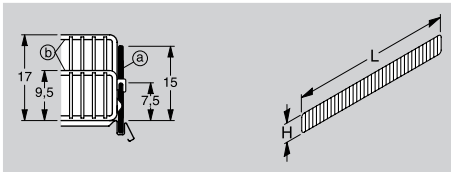
Z1734

**Querblech H 10 quadrant**  
zu Trennblechen, Stahlblech



Z3209

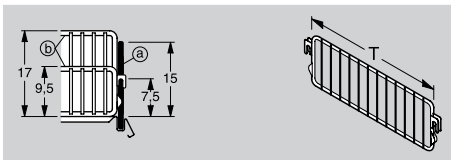
**Frontgitter**  
für Fachbodennute vorne und hinten  
a = Frontgitter  
b = Trenngitter



Z0256 / Z0255

L	H	Artikel-Nr.	Ausführung	Einzelpreis Standard	Preis je V	Anzahl je V
L 66,5	H 9,5	144661	88			
L 100	H 9,5	144201	88			
L 125	H 9,5	144202	88			
L 133	H 9,5	144203	88			
L 66,5	H 17	144662	88			
L 100	H 17	144205	88			
L 125	H 17	144206	88			
L 133	H 17	144207	88			

**Trenngitter**  
zu verwenden als Seiten- und Trenngitter für Frontgitter  
a = Frontgitter  
b = Trenngitter

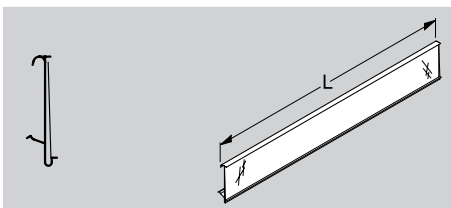


Z0256 / Z0257

T	H	Artikel-Nr.	Ausführung	Einzelpreis Standard	Preis je V	Anzahl je V
T 20	H 9,5	145502	88			
T 25	H 9,5	145504	88			
T 30	H 9,5	145506	88			
T 37	H 9,5	144666	88			
T 47	H 9,5	144667	88			
T 57	H 9,5	144668	88			
T 20	H 17	145522	88			
T 25	H 17	145524	88			
T 30	H 17	145526	88			
T 37	H 17	144670	88			
T 47	H 17	144671	88			
T 57	H 17	144672	88			

### Scanning-Preisschienen

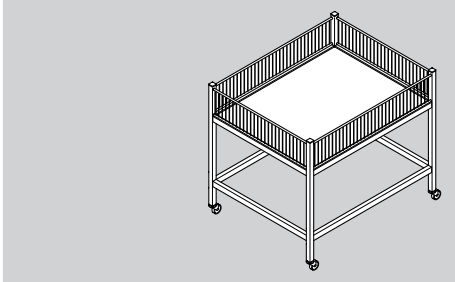
**Scanning-Preisschiene H 4**  
Kunststoff, zum Anbringen an Fachboden oder Scanning-Rahmen.



Z0268 / Z0267

L	H	Artikel-Nr.	Ausführung	Einzelpreis Standard	Preis je V	Anzahl je V
L 66,5	H 4	144842	4			10
L 100	H 4	144844	4			10
L 125	H 4	144846	4			10
L 133	H 4	144848	4			10

## Fachböden und Zubehör

	Maße in cm	Artikel-Nr.	Ausführung	Einzelpreis Standard €	Preis je V €	Anzahl je V
<b>Schlagertisch</b>						
<b>Schlagertisch komplett H 80</b>						
 <p><sup>1)</sup>Schlagertisch mit 1 Rahmen, nicht fahrbar  <sup>2)</sup>Schlagertisch mit 2 Rahmen, nicht fahrbar  <sup>3)</sup>Schlagertisch mit 2 Rahmen, fahrbar</p>	L 100 <sup>1)</sup>	B 80	<b>147200</b>	2		
	L 100 <sup>2)</sup>	B 80	<b>147220</b>	2		
	L 100 <sup>3)</sup>	B 80	<b>147230</b>	2		
	L 120 <sup>1)</sup>	B 80	<b>147204</b>	2		
	L 120 <sup>2)</sup>	B 80	<b>177224</b>	2		
	L 120 <sup>3)</sup>	B 80	<b>147234</b>	2		

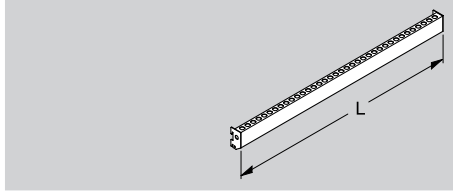
20276



## Spezialteile

### Trageschiene 50x20 mm gelocht und Halter

**Trageschiene 50x20 mm**  
gelocht, aus Stahlrohrprofil 50x20 mm



20336

Maße in cm

Artikel-Nr.

Ausführung

Einzelpreis  
Standard  
€Preis je V  
€

Anzahl je V

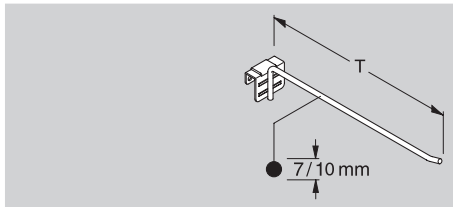
L 66,5  
L 100  
L 125  
L 133

**154763**  
**154764**  
**154765**  
**154766**

2  
2  
2  
2

### Halter für Trageschiene gelocht

**Aufsteckhalter**  
passend zur Trageschiene 50x20 mm gelocht und Halterahmen



23700

T 20    Ø 0,7  
T 20    Ø 0,7  
T 25    Ø 0,7  
T 25    Ø 0,7  
T 30    Ø 0,7  
T 30    Ø 0,7  
T 40    Ø 1  
T 40    Ø 1

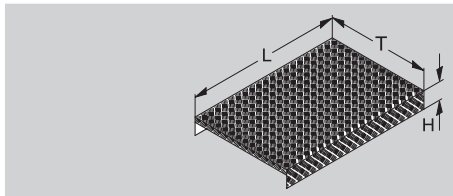
**151889**  
**151889**  
**151890**  
**151890**  
**151891**  
**151891**  
**151439**  
**151439**

37  
88  
37  
88  
37  
88  
37  
88

50  
50  
50  
50

### Palettenabdeckung

**Palettenabdeckung**  
Aluriffelblech



23663

L 120    B 80    H 14

**350827**

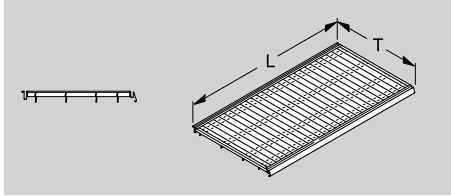
99

# Drahtwaren

## Drahtböden / Drahtkörbe und Zubehör

### Gitterboden mit Vorder- und Hinternut

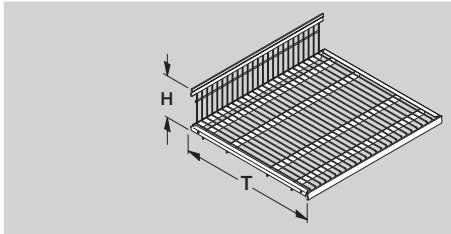
vorne und hinten Nute aus Stahlblech, Maschenweite ca. 11 mm



Z3472 / Z3372

### Gitterboden PBE

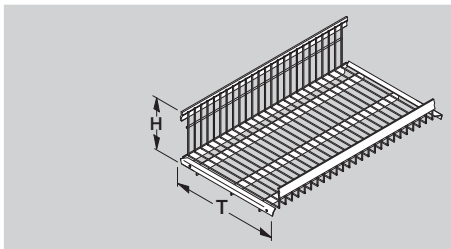
mit Aufkantung H 15 hinten oder vorne einsetzbar;  
Maschenweite ca. 11 mm



Z3649

### Endloskorb PKE

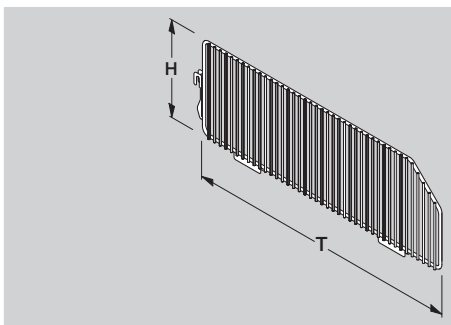
mit Aufkantung H 15 und H 10 hinten oder vorne einsetzbar;  
Maschenweite ca. 11 mm



Z3650

### Abteigitter engmaschig für Gitterboden PBE und Endloskorb PKE

Maschenweite ca. 11 mm



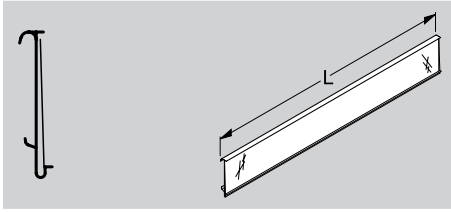
Z3648

Maße in cm	Artikel-Nr.	Ausführung	Einzelpreis Standard	Preis je V	Anzahl je V
L 66,5 T 37	160941	2			
L 66,5 T 47	160946	2			
L 66,5 T 57	160951	2			
L 100 T 37	160942	2			
L 100 T 47	160947	2			
L 100 T 57	160952	2			
L 125 T 37	160943	2			
L 125 T 47	160948	2			
L 125 T 57	160953	2			
L 133 T 37	160944	2			
L 133 T 47	160949	2			
L 133 T 57	160954	2			
L 66,5 T 37 H 15	160012	2			
L 66,5 T 47 H 15	160022	2			
L 66,5 T 57 H 15	160032	2			
L 100 T 37 H 15	160014	2			
L 100 T 47 H 15	160024	2			
L 100 T 57 H 15	160034	2			
L 125 T 37 H 15	160016	2			
L 125 T 47 H 15	160026	2			
L 125 T 57 H 15	160036	2			
L 66,5 T 37 H 15	160062	2			
L 66,5 T 47 H 15	160072	2			
L 66,5 T 57 H 15	160082	2			
L 100 T 37 H 15	160064	2			
L 100 T 47 H 15	160074	2			
L 100 T 57 H 15	160084	2			
L 125 T 37 H 15	160066	2			
L 125 T 47 H 15	160076	2			
L 125 T 57 H 15	160086	2			
T 37 H 15	160740	2			
T 47 H 15	160742	2			
T 57 H 15	160744	2			

# Drahtwaren

## Scanning-Preisschiene H 4 PBE PKE

Kunststoff, zum Anbringen an Gitterboden PBE und Endloskorb PKE.



Z3837 / Z3838

Maße in cm	Artikel-Nr.	Ausführung		Einzelpreis Standard €	Preis je V €	Anzahl je V
L 66,5 H 4	<b>144061</b>	4				
L 100 H 4	<b>144062</b>	4				
L 125 H 4	<b>144063</b>	4				

# Vitrinen und Holzteile

Maße in cm

Artikel-Nr.

Ausführung

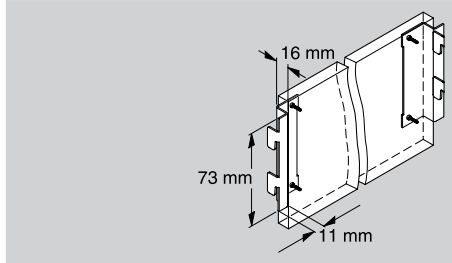
Einzelpreis  
Standard  
€Preis je V  
€

Anzahl je V

## Zubehör für Holzteile

### Rückwandhaken (Paar)

Stahlblech, zum Einhängen von Rückwand Holz



20533

154340

2

50

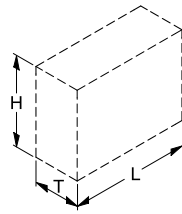
## Technische Hinweise

### Maße

Die angegebenen Maße sind in der Regel Nennmaße.

#### Die Abkürzungen bedeuten:

H	=	Höhe
L	=	Länge
T	=	Tiefe
B	=	Breite
∅	=	Durchmesser

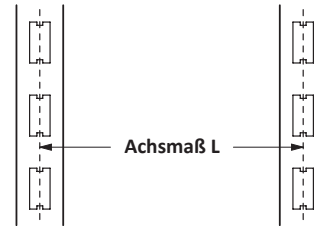


Z1683

### Nennmaße – Achsmaße

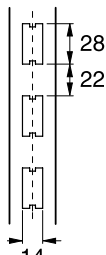
Das genaue Achsmaß beträgt

bei L 66,5 cm =	66,65 cm
bei L 100 cm =	100 cm
bei L 125 cm =	125 cm
bei L 133 cm =	133,3 cm



Z1410

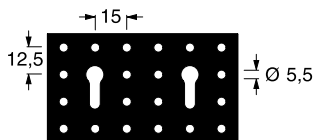
### H-Lochung



Z1688

### SL

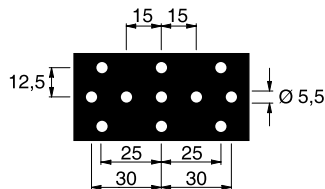
Kombinierte Rund- und Schlüssellochung



Z1684

### RL

Rundlochung



Z1685

## Zusammensetzung der Artikelnummern

Beispiel:

Fußsteller, H 7, weiß = 113349 01

113349 01 = Artikel-Gruppe

113349 01 = Artikel-Grundnummer

113349 01 = Ausführungsschlüssel

Bei einem Auftragswert unter € 375,- wird ein Mindermengenzuschlag von 10 % erhoben.

## Farb- und Ausführungsschlüssel

### Gruppenschlüssel für Standardfarben

- Standardfarben 24, 66, 71, 88
- Standardfarben 24, 66, 88
- Standardfarben 01, 66, 71, 88

### Farbschlüssel

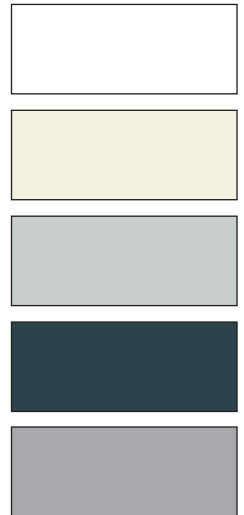
01 kunststoffweiß

24 juraweiß, ähnlich RAL 9001

66 lichtgrau, RAL 7035

71 schiefergrau, RAL 7015

88 weißaluminium, RAL 9006



Die Farbmuster zeigen nur den Farbton, nicht die Oberflächenbeschaffenheit des jeweiligen Artikels! Geringfügige Farbabweichungen sind technisch bedingt und bleiben vorbehalten. Unsere bisherigen Farbkarten werden hiermit ungültig.

### Ausführungsschlüssel

- roh, (Holzteile)
- galvanisch verzinkt
- feuerverzinkt
- Flotglas, klar, glatt
- Kunststoff
- Druckguss
- Aluminium
- Klarlack

Sonderfarben sind auf Anfrage möglich. Weitere Informationen über unser DecoCoat Beschichtungsverfahren finden Sie im Prospekt DecoCoat, den Sie über unsere Homepage [www.tegometall.com](http://www.tegometall.com) kostenlos anfordern können.

### Sonderfarben

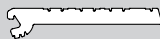
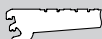

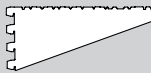
Wir berechnen für jede Sonderfarbe € 133,- Bereitstellungszuschlag.

# Zulässige Belastungen


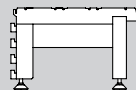
## Zulässige Belastungen für Wandregale und Gondeln

- Es wird gleichmäßig verteilte Belastung über dem gesamten Fachboden vorausgesetzt.
- Durch Wandbefestigungen können die zulässigen Ständerlasten erhöht werden, wenn Befestigungsmittel und Wand in der Lage sind, die dadurch entstehenden Zusatzlasten sicher abzuleiten; dies ist bauseits zu prüfen.
- Bestückung der Regalständer mit nach oben abnehmender Fachlast.
- Es ist darauf zu achten, dass alle Steckverbindungen ordnungsgemäß montiert sind.
- Das Regal darf nicht durch Anpralllasten beansprucht werden.
- Bei maximaler Auslastung des Regals müssen die obersten Rückwände mit Rückwandsicherung 107154 gegen Ausheben gesichert werden.
- Bei fehlender Belastungsangabe oder speziellen Belastungsanforderungen wenden Sie sich bitte an unsere technische Abteilung.
- Bei beidseitiger Belastung (Gondel) können rechts und links die gleichen Lasten wie beim Wandregal aufgebracht werden.
- Die Belastung der Fußteilmachböden ist aus der Tabelle 2 zu entnehmen.
- Die Säulen von Wandregalen müssen ab einer Höhe von 220 cm mit Wandbefestigungen fixiert werden.


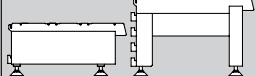
## Zulässige Last für Fachböden auf Konsolen

		Zulässige Last je Boden in kg (Belastungsangaben für Konsolen sind nur gültig in Verbindung mit Rechtecksäulen)														
Auflagertyp		Konsole 2 H  Z1596				Konsole 3 H  Z1597		Konsole extra schwer 3 H  Z1426				Konsole extra schwer 4 H  Z1425				
Fachbodentiefe in cm		T 25	T 30	T 37	T 47	T 47	T 57	T 37	T 47	T 57	T 67	T 37	T 47	T 57	T 67	T 77
Achismaß in cm	66,5	120	110	100	90	170	150	230	230	180	160	230	230	255	230	200
	100	120	110	100	90	170	150	200	230	180	160	200	290	255	230	200
	125	120	110	100	90	170	150	155	230	180	160	155	260	255	230	200
	133	120	110	100	90	170	150	140	230	180	160	140	230	250	230	200




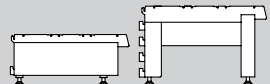
## Zulässige Last für Fachböden auf Fußteilen

		Zulässige Last je Boden in kg (Belastungsangaben für Konsolen sind nur gültig in Verbindung mit Rechtecksäulen)				
Auflagertyp		Fußteile H 16 oder H 26  Z1600  Z1601				
Fachbodentiefe in cm		T 37	T 47	T 57	T 67	T 77
Achismaß in cm	66,5	230	260	360	360	350
	100	200	290	310	350	290
	125	155	260	270	310	270
	133	140	230	250	300	240

## Zulässige Last der Fachböden – höchst belastbar – auf Konsolen extra schwer mit 4 Haken bzw. Fußteilen

		Zulässige Belastungsangaben (in kg) der Fachböden – höchst belastbar – auf Konsolen extra schwer mit 4 Haken bzw. Fußteilen					
Auflagertyp		Konsolen extra schwer 4 H  Z1425			Fußteile H 16 / H 26  Z1600 Z1601		
Fachbodentiefe in cm		T 57	T 67	T 77	T 57	T 67	T 77
Achismaß in cm	100	255	230	200	500	540	500
	125	255	230	200	400	470	470
	133	255	230	200	380	400	450

## Zulässige Last der Gitterfachböden auf Konsolen bzw. Fußteilen

Zulässige Last je Gitterfachboden in kg (Belastungsangaben für Konsolen bzw. Fußteilen sind nur gültig in Verbindung mit Rechtecksäulen)													
Auflagertyp		Konsolle 2 H		Konsolle 3 H		Konsolle schwer 3 H				Fußteile H 16 oder H 26			
		 Z1596		 Z1597		 Z1426				 Z1600 Z1601			
Fachbodentiefe in cm		T 37	T 47	T 47	T 57	T 37	T 47	T 57	T 67	T 37	T 47	T 57	T 67
Achismaß in cm	66,5	100	90	170	150	200	230	180	160	200	230	250	450
	100	100	90	170	150	130	180	180	160	130	180	180	350
	125	100	90	170	150	130	170	180	160	130	170	180	250
	133	100	90	160	150	130	160	180	160	130	160	180	200

## Zulässige Last für Fußteil H 8 bei Wandregalständern bzw. Gondeln

(zul. Lastsumme aller Fachböden ohne Fußteilböden in kg)

### Berechnung der mittleren Tiefe:

Die mittlere Tiefe errechnet sich aus der Summe der Tiefen aller Fachböden – ohne den Fußteilboden – geteilt durch die Anzahl der Fachböden – ohne den Fußteilboden.

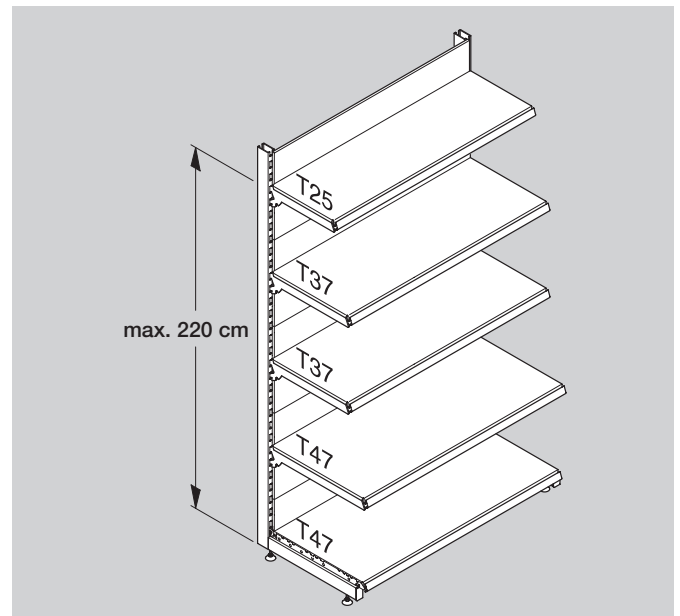
Beispiel:

Summe aller Fachböden ohne Fußteilboden:  $25 + 37 + 37 + 47 = 146$

Anzahl der Fachböden ohne Fußteilboden: 4

Mittlere Tiefe:  $146 / 4 = 36,5$

Säule	Zulässige Lastsumme [kg] bei einer mittleren Tiefe T	
	T 30 / T 37 Fußteiltiefe von min. 47 cm	T 47 Fußteiltiefe von min. 57 cm
60x30	230	180
80x30	250	200
110x30	250	200



Z3665

Wandregalständer mit einer mittleren Tiefe T von 37 und einem Fußteilboden T 47.

## Zulässige Last für Fußteil H 16 und H 26 bei Wandregalständern bzw. Gondeln

(zul. Lastsumme aller Fachböden ohne Fußteilmöden in kg)

### Berechnung der mittleren Tiefe:

Die mittlere Tiefe errechnet sich aus der Summe der Tiefen aller Fachböden – ohne den Fußteilmöden – geteilt durch die Anzahl der Fachböden – ohne den Fußteilmöden.

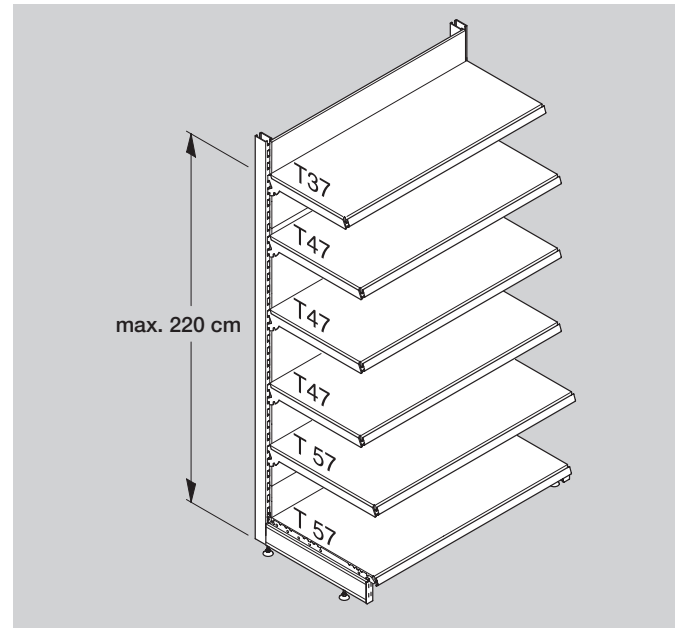
Beispiel:

Summe aller Fachböden ohne Fußteilmöden:  $37 + 47 + 47 + 47 + 57 = 235$

Anzahl der Fachböden ohne Fußteilmöden: 5

**Mittleren Tiefe:**  $235 / 5 = 47$

Säule	Zulässige Lastsumme [kg] bei einer mittleren Tiefe T				
	T 37 Fußteiltiefe von min. 47 cm	T 47 Fußteiltiefe von min. 57 cm	T 57 Fußteiltiefe von min. 67 cm	T 67 Fußteiltiefe von min. 77 cm	T 77 Fußteiltiefe von min. 77 cm
60x30	250	200	150	–	–
80x30	400	350	300	250	200
110x30	600	500	450	400	400

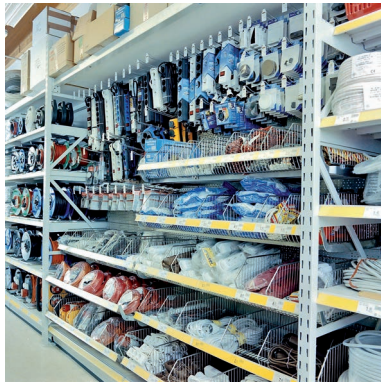


Z3666

Wandregalständer mit einer mittleren Tiefe T von 47 und einem Fußteilmöden T 57



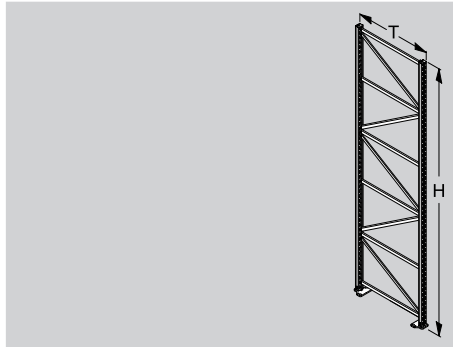
# Lagertechnik



# Ständer

## Ständer für Schwerlastregale, schraubbar

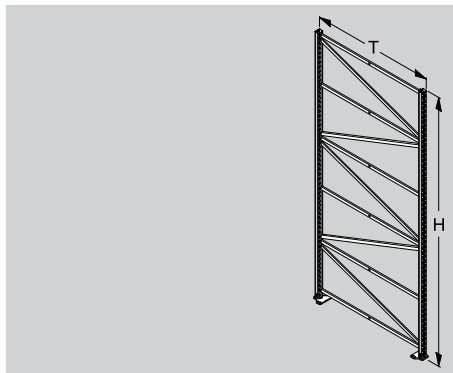
**Ständer geschraubt, CG 55x40**  
aus C-Profil 55x40 mm (inkl. Schrauben).  
Anlieferung zerlegt



<sup>1)</sup> zur Integr. Träger einfach für Fußteil T 47  
<sup>2)</sup> zur Integr. Träger einfach für Fußteil T 57  
<sup>3)</sup> zur Integr. Träger einfach für Fußteil T 67

Z1336

**Ständer geschraubt, CG 55x40 zur beidseitigen Integrierung**  
aus C-Profil 55x40 mm (inkl. Schrauben), passend zu Anschraubprofil  
80x22,5 mm  
Anlieferung zerlegt



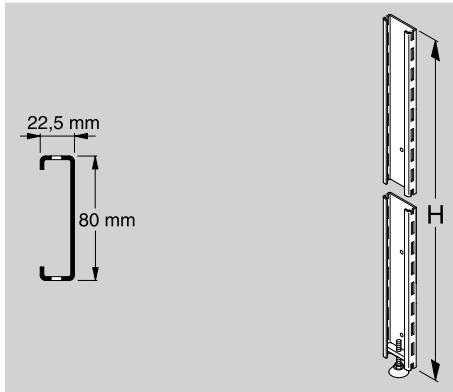
<sup>1)</sup> zur beidseitigen Integr. Träger einfach für Fußteil T 37  
<sup>2)</sup> zur beidseitigen Integr. Träger einfach für Fußteil T 47  
<sup>3)</sup> zur beidseitigen Integr. Träger einfach für Fußteil T 57  
<sup>4)</sup> zur beidseitigen Integr. Träger einfach für Fußteil T 67

Z1337

Maße in cm	Artikel-Nr.	Ausführung	Einzelpreis Standard	Preis je V	Anzahl je V
T 60 <sup>1)</sup> H 220	<b>298021</b>	1			
T 60 <sup>1)</sup> H 260	<b>298061</b>	1			
T 60 <sup>1)</sup> H 300	<b>298101</b>	1			
T 60 <sup>1)</sup> H 340	<b>298141</b>	1			
T 70 <sup>2)</sup> H 220	<b>298022</b>	1			
T 70 <sup>2)</sup> H 260	<b>298062</b>	1			
T 70 <sup>2)</sup> H 300	<b>298102</b>	1			
T 70 <sup>2)</sup> H 340	<b>298142</b>	1			
T 80 <sup>3)</sup> H 220	<b>298023</b>	1			
T 80 <sup>3)</sup> H 260	<b>298063</b>	1			
T 80 <sup>3)</sup> H 300	<b>298103</b>	1			
T 80 <sup>3)</sup> H 340	<b>298143</b>	1			
T 95 <sup>1)</sup> H 220	<b>298024</b>	1			
T 95 <sup>1)</sup> H 260	<b>298064</b>	1			
T 95 <sup>1)</sup> H 300	<b>298104</b>	1			
T 95 <sup>1)</sup> H 340	<b>298144</b>	1			
T 115 <sup>2)</sup> H 220	<b>298026</b>	1			
T 115 <sup>2)</sup> H 260	<b>298066</b>	1			
T 115 <sup>2)</sup> H 300	<b>298106</b>	1			
T 115 <sup>2)</sup> H 340	<b>298146</b>	1			
T 135 <sup>3)</sup> H 220	<b>298027</b>	1			
T 135 <sup>3)</sup> H 260	<b>298067</b>	1			
T 135 <sup>3)</sup> H 300	<b>298107</b>	1			
T 135 <sup>3)</sup> H 340	<b>298147</b>	1			
T 155 <sup>4)</sup> H 220	<b>298028</b>	1			
T 155 <sup>4)</sup> H 260	<b>298068</b>	1			
T 155 <sup>4)</sup> H 300	<b>298108</b>	1			
T 155 <sup>4)</sup> H 340	<b>298148</b>	1			

# Ständer

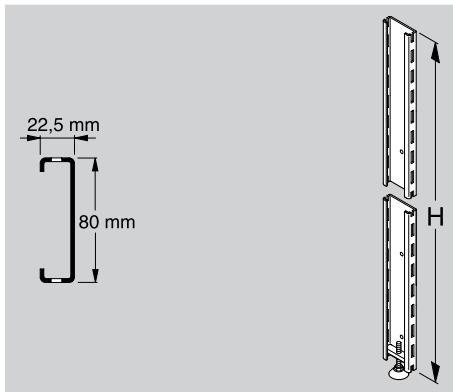
**Anschraubprofil 80x22,5 mm**  
mit Fußsteller, für Ständer CG 55x40 geschraubt, bei Integrierung



- <sup>1)</sup> passend zu Ständerhöhe 220 cm
- <sup>2)</sup> passend zu Ständerhöhe 260 cm
- <sup>3)</sup> passend zu Ständerhöhe 300 cm
- <sup>4)</sup> passend zu Ständerhöhe 340 cm

Z1371 / Z1111

**Anschraubprofil 80x22,5 mm**  
mit Fußsteller, für Ständer CG 55x40 geschraubt, bei Integrierung



- <sup>1)</sup> passend zu Säulenhöhe 200 cm
- <sup>2)</sup> passend zu Säulenhöhe 220 cm
- <sup>3)</sup> passend zu Säulenhöhe 240 cm

Z1371 / Z1111

**Schraubzubehör CG 55x40 Anfang**  
zu Anschraubprofil 80x22,5 mm, für 1 Anschraubprofil (enthält 5 Schrauben)

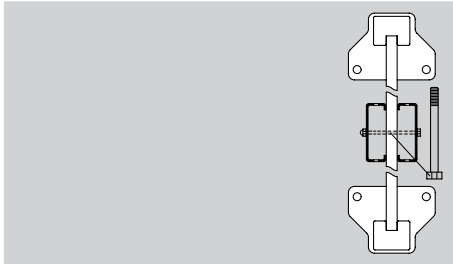


Z1585

Maße in cm	Artikel-Nr.	Ausführung	Einzelpreis Standard	Preis je V	Anzahl je V
H 215 <sup>1)</sup> H 255 <sup>2)</sup> H 295 <sup>3)</sup> H 335 <sup>4)</sup>	<b>290402</b> <b>290406</b> <b>290410</b> <b>290414</b>	1 1 1 1			
H 200 <sup>1)</sup> H 220 <sup>2)</sup> H 240 <sup>3)</sup>	<b>290483</b> <b>290485</b> <b>290487</b>	1 1 1			
	<b>290430</b>	37			

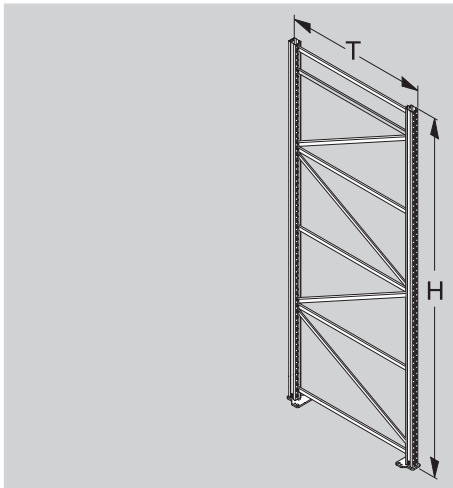
# Ständer

**Schraubzubehör CG 55x40 Mitte**  
zu Anschraubprofil 80x22,5 mm, für 2 Anschraubprofile (enthält 5 Schrauben)



Z1586

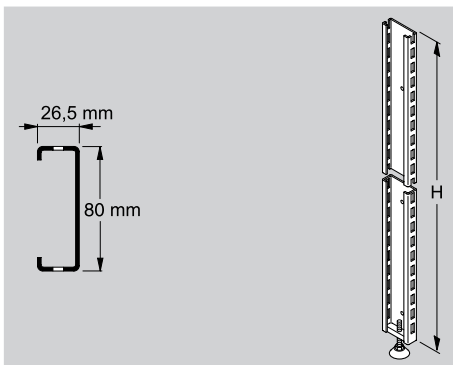
**Ständer geschraubt, CG 70x80**  
aus C-Profil 70x80 mm (inkl. Schrauben)  
Anlieferung zerlegt



<sup>1)</sup> zur Integr. Träger einfach für Fußteil T 67  
<sup>2)</sup> zur Integr. Träger einfach für Fußteil T 87  
<sup>3)</sup> zur Integr. Träger einfach für Fußteil T 97

Z3667

**Anschraubprofil 80x26,5 mm**  
mit Fußteller, für Ständer CG 70x80 geschraubt, bei vorgesetzter Integrierung



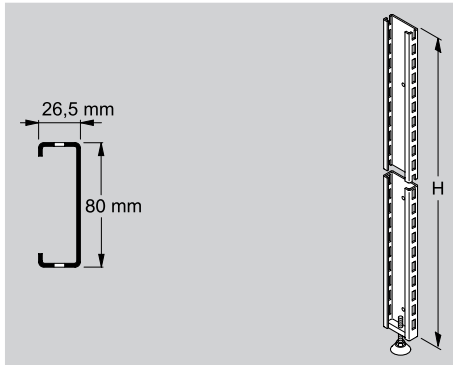
<sup>1)</sup> passend zu Ständerhöhe 220 cm

Z1372 / Z1092

Maße in cm	Artikel-Nr.	Ausführung	Einzelpreis Standard	Preis je V	Anzahl je V
	<b>290431</b>	37			
T 85 <sup>1)</sup> H 220	<b>298206</b>	1			
T 85 <sup>1)</sup> H 280	<b>298226</b>	1			
T 85 <sup>1)</sup> H 360	<b>298253</b>	1			
T 85 <sup>1)</sup> H 440	<b>298280</b>	1			
T 85 <sup>1)</sup> H 510	<b>298303</b>	1			
T 105 <sup>2)</sup> H 220	<b>298207</b>	1			
T 105 <sup>2)</sup> H 280	<b>298227</b>	1			
T 105 <sup>2)</sup> H 360	<b>298254</b>	1			
T 105 <sup>2)</sup> H 440	<b>298281</b>	1			
T 105 <sup>2)</sup> H 510	<b>298304</b>	1			
T 115 <sup>3)</sup> H 220	<b>298208</b>	1			
T 115 <sup>3)</sup> H 280	<b>298228</b>	1			
T 115 <sup>3)</sup> H 360	<b>298255</b>	1			
T 115 <sup>3)</sup> H 440	<b>298282</b>	1			
T 115 <sup>3)</sup> H 510	<b>298305</b>	1			
H 215 <sup>1)</sup>	<b>290422</b>	1			

# Ständer

**Anschraubprofil 80x26,5 mm**  
mit Fußsteller, für Ständer CG 70x80 geschraubt, bei vorgesetzter Integrierung



- <sup>1)</sup> passend zu Säulenhöhe 200 cm
- <sup>2)</sup> passend zu Säulenhöhe 220 cm
- <sup>3)</sup> passend zu Säulenhöhe 240 cm

Z1372 / Z1092

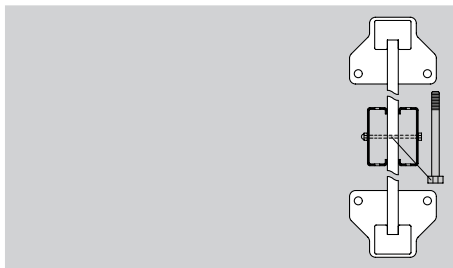
Maße in cm	Artikel-Nr.	Ausführung	Einzelpreis Standard	Preis je V	Anzahl je V
H 200 <sup>1)</sup> H 220 <sup>2)</sup> H 240 <sup>3)</sup>	<b>290442</b> <b>290444</b> <b>290446</b>	1 1 1			
	<b>290433</b>	37			
	<b>290434</b>	37			

**Schraubzubehör CG 70x80 Anfang**  
zu Anschraubprofil 80x26,5 mm, für 1 Anschraubprofil (enthält 5 Schrauben)



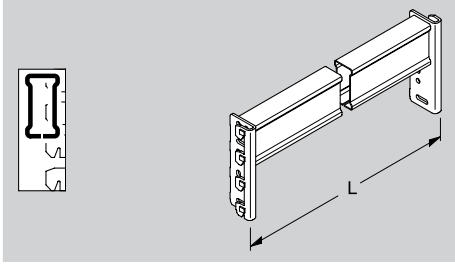
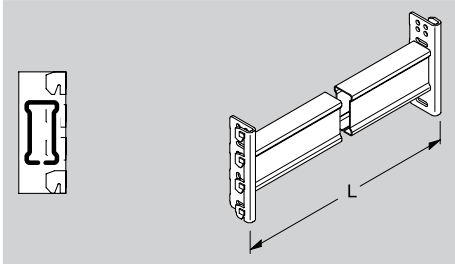
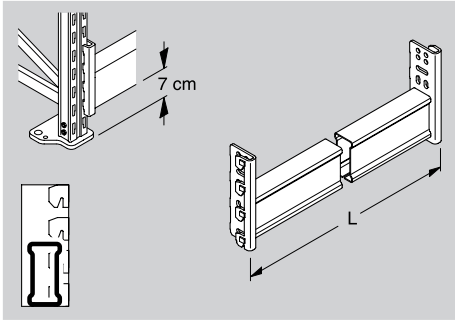
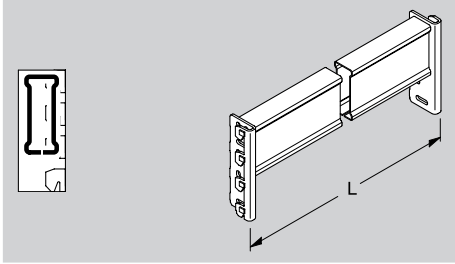
Z1585

**Schraubzubehör CG 70x80 Mitte**  
zu Anschraubprofil 80x26,5 mm, für 2 Anschraubprofile (enthält 5 Schrauben)



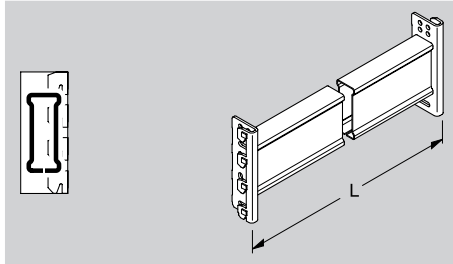
Z1586

# Traversen

	Maße in cm	Artikel-Nr.	Ausführung	Einzelpreis Standard	Preis je V	Anzahl je V
<b>Traversen für Schwerlastregale</b>						
<p><b>Traverse oben ITL 80x40</b>                      Profil 80x40 mm, mit Aushebesicherung</p>  <p>Z1347 / Z1339</p>	L 125 L 133 L 200 L 250 L 266	293033 293035 293043 293050 293052	2 2 2 2 2			
<p><b>Traverse mitte ITL 80x40</b>                      Profil 80x40 mm, mit Aushebesicherung</p>  <p>Z1346 / Z1338</p>	L 125 L 133 L 200 L 250 L 266	293003 293005 293013 293020 293022	2 2 2 2 2			
<p><b>Traverse unten ITL 80x40</b>                      Profil 80x40 mm, mit Aushebesicherung</p>  <p>Z1419 / Z1363 / Z1362</p>	L 125 L 133 L 200 L 250 L 266	293063 293065 293073 293080 293082	2 2 2 2 2			
<p><b>Traverse oben ITL 100x40</b>                      Profil 100x40 mm, mit Aushebesicherung</p>  <p>Z1349 / Z1341</p>	L 125 L 133 L 200 L 250 L 266	293123 293125 293133 293140 293142	2 2 2 2 2			

# Traversen

**Traverse mitte ITL 100x40**  
 Profil 100x40 mm, mit Aushebesicherung



Z1348 / Z1340

Maße in cm

- L 125
- L 133
- L 200
- L 250
- L 266

Artikel-Nr.

- 293093**
- 293095**
- 293103**
- 293110**
- 293112**

Ausführung

- 2
- 2
- 2
- 2
- 2

Einzelpreis  
Standard

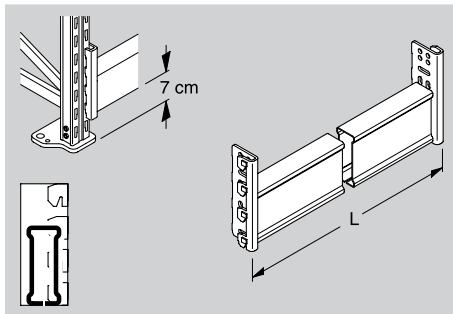
€

Preis je V

€

Anzahl je V

**Traverse unten ITL 100x40**  
 Profil 100x40 mm, mit Aushebesicherung



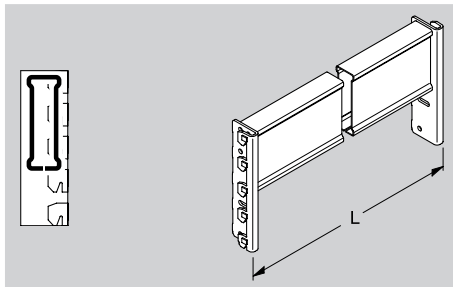
Z1419 / Z1365 / Z1364

- L 125
- L 133
- L 200
- L 250
- L 266

- 293153**
- 293155**
- 293163**
- 293170**
- 293172**

- 2
- 2
- 2
- 2
- 2

**Traverse oben ITL 120x40**  
 Profil 120x40 mm, mit Aushebesicherung



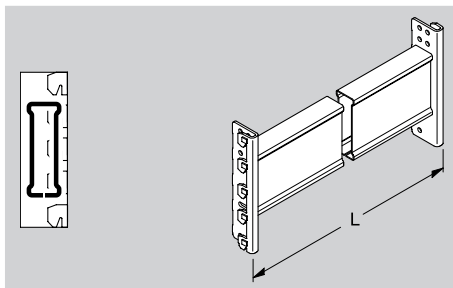
Z1351 / Z1343

- L 125
- L 133
- L 200
- L 250
- L 266
- L 300

- 293213**
- 293215**
- 293223**
- 293230**
- 293232**
- 293236**

- 2
- 2
- 2
- 2
- 2
- 2

**Traverse mitte ITL 120x40**  
 Profil 120x40 mm, mit Aushebesicherung



Z1350 / Z1342

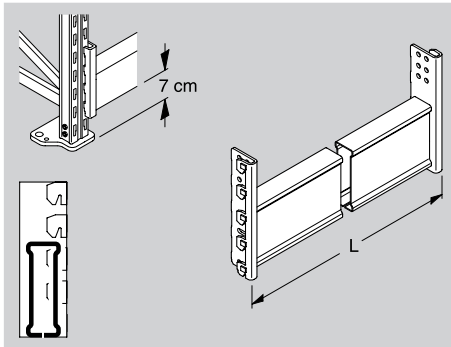
- L 125
- L 133
- L 200
- L 250
- L 266
- L 300

- 293183**
- 293185**
- 293193**
- 293200**
- 293202**
- 293206**

- 2
- 2
- 2
- 2
- 2
- 2

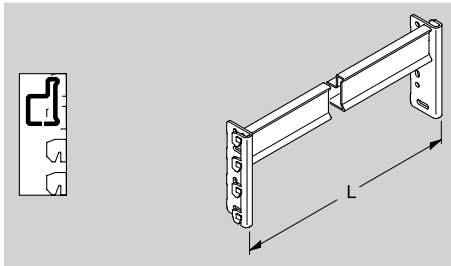
# Traversen

**Traverse unten ITL 120x40**  
 Profil 120x40 mm, mit Aushebesicherung



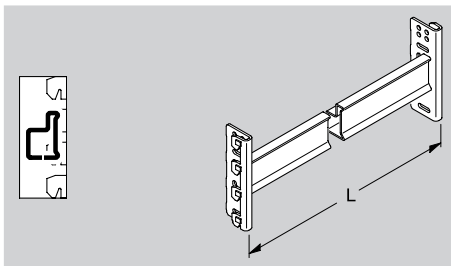
Z1419 / Z1367 / Z1366

**Traverse oben ARPL 60x40**  
 ARP-Profil 60x40 mm, mit Aushebesicherung; zum Einlegen von Brandschutzböden ARP, Einlegeböden ARP und Spanplatten 22 mm.



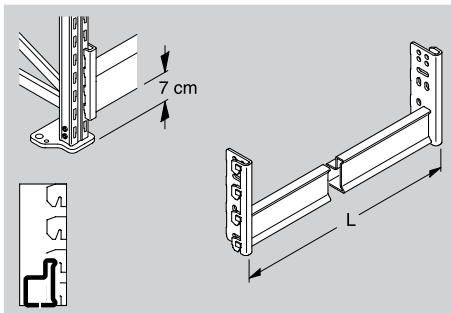
Z1790 / Z1774

**Traverse mitte ARPL 60x40**  
 ARP-Profil 60x40 mm, mit Aushebesicherung; zum Einlegen von Brandschutzböden ARP, Einlegeböden ARP und Spanplatten 22 mm.



Z1791 / Z1775

**Traverse unten ARPL 60x40**  
 ARP-Profil 60x40 mm, mit Aushebesicherung; zum Einlegen von Brandschutzböden ARP, Einlegeböden ARP und Spanplatten 22 mm.



Z1419 / Z1792 / Z1776

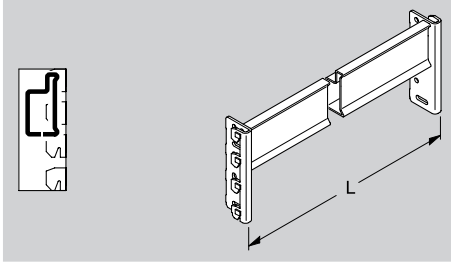
	Maße in cm	Artikel-Nr.	Ausführung	Einzelpreis Standard	Preis je V	Anzahl je V
<b>Traverse unten ITL 120x40</b> Profil 120x40 mm, mit Aushebesicherung	L 125	293243	2			
	L 133	293245	2			
	L 200	293253	2			
	L 250	293260	2			
	L 266	293262	2			
	L 300	293266	2			
<b>Traverse oben ARPL 60x40</b> ARP-Profil 60x40 mm, mit Aushebesicherung; zum Einlegen von Brandschutzböden ARP, Einlegeböden ARP und Spanplatten 22 mm.	L 125	292064	2			
	L 133	292066	2			
	L 200	292073	2			
	L 250	292078	2			
	L 266	292080	2			
<b>Traverse mitte ARPL 60x40</b> ARP-Profil 60x40 mm, mit Aushebesicherung; zum Einlegen von Brandschutzböden ARP, Einlegeböden ARP und Spanplatten 22 mm.	L 125	292034	2			
	L 133	292036	2			
	L 200	292043	2			
	L 250	292048	2			
	L 266	292050	2			
<b>Traverse unten ARPL 60x40</b> ARP-Profil 60x40 mm, mit Aushebesicherung; zum Einlegen von Brandschutzböden ARP, Einlegeböden ARP und Spanplatten 22 mm.	L 125	292004	2			
	L 133	292006	2			
	L 200	292013	2			
	L 250	292018	2			
	L 266	292020	2			



# Traversen

## Traverse oben ARPL 80x40

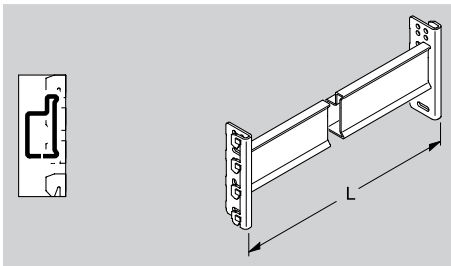
ARP-Profil 80x40 mm, mit Aushebesicherung; zum Einlegen von Brandschutzböden ARP, Einlegeböden ARP und Spanplatten 22 mm.



Z1793 / Z1777

## Traverse mitte ARPL 80x40

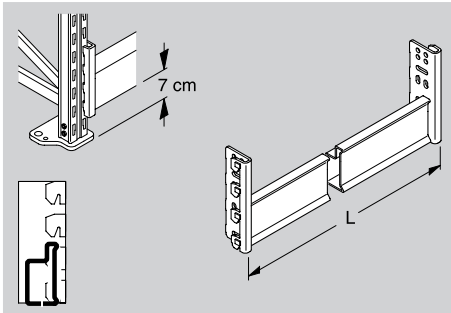
ARP-Profil 80x40 mm, mit Aushebesicherung; zum Einlegen von Brandschutzböden ARP, Einlegeböden ARP und Spanplatten 22 mm.



Z1794 / Z1778

## Traverse unten ARPL 80x40

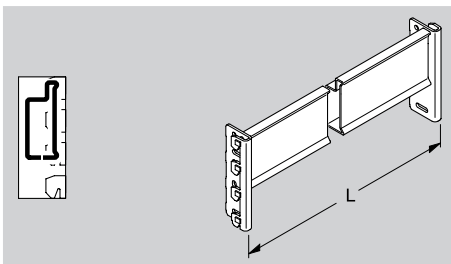
ARP-Profil 80x40 mm, mit Aushebesicherung; zum Einlegen von Brandschutzböden ARP, Einlegeböden ARP und Spanplatten 22 mm.



Z1419 / Z1795 / Z1779

## Traverse oben ARPL 100x40

ARP-Profil 100x40 mm, mit Aushebesicherung; zum Einlegen von Brandschutzböden ARP, Einlegeböden ARP und Spanplatten 22 mm.



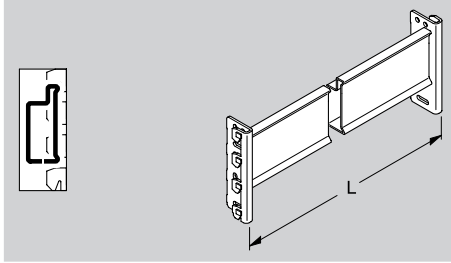
Z1796 / Z1780

Maße in cm	Artikel-Nr.	Ausführung	Einzelpreis Standard €	Preis je V €	Anzahl je V
L 125	<b>292154</b>	2			
L 133	<b>292156</b>	2			
L 200	<b>292163</b>	2			
L 250	<b>292168</b>	2			
L 266	<b>292170</b>	2			
L 125	<b>292124</b>	2			
L 133	<b>292126</b>	2			
L 200	<b>292133</b>	2			
L 250	<b>292138</b>	2			
L 266	<b>292140</b>	2			
L 125	<b>292094</b>	2			
L 133	<b>292096</b>	2			
L 200	<b>292103</b>	2			
L 250	<b>292108</b>	2			
L 266	<b>292110</b>	2			
L 125	<b>292244</b>	2			
L 133	<b>292246</b>	2			
L 200	<b>292253</b>	2			
L 250	<b>292258</b>	2			
L 266	<b>292260</b>	2			

# Traversen

## Traverse mitte ARPL 100x40

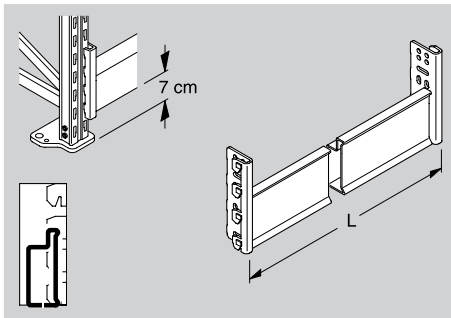
ARP-Profil 100x40 mm, mit Aushebesicherung; zum Einlegen von Brandschutzböden ARP, Einlegeböden ARP und Spanplatten 22 mm.



Z1797 / Z1781

## Traverse unten ARPL 100x40

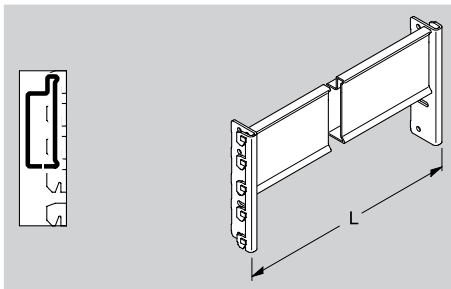
ARP-Profil 100x40 mm, mit Aushebesicherung; zum Einlegen von Brandschutzböden ARP, Einlegeböden ARP und Spanplatten 22 mm.



Z1419 / Z1798 / Z1782

## Traverse oben ARPL 120x40

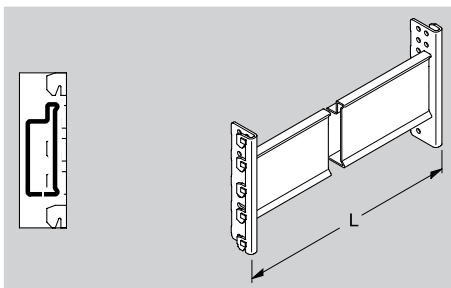
ARP-Profil 120x40 mm, mit Aushebesicherung; zum Einlegen von Brandschutzböden ARP, Einlegeböden ARP und Spanplatten 22 mm.



Z1799 / Z1783

## Traverse mitte ARPL 120x40

ARP-Profil 120x40 mm, mit Aushebesicherung; zum Einlegen von Brandschutzböden ARP, Einlegeböden ARP und Spanplatten 22 mm.



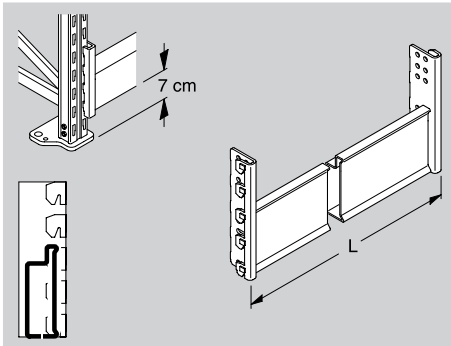
Z1800 / Z1784

	Maße in cm	Artikel-Nr.	Ausführung	Einzelpreis Standard	Preis je V	Anzahl je V
<b>Traverse mitte ARPL 100x40</b> ARP-Profil 100x40 mm, mit Aushebesicherung; zum Einlegen von Brandschutzböden ARP, Einlegeböden ARP und Spanplatten 22 mm.	L 125	<b>292214</b>	2			
	L 133	<b>292216</b>	2			
	L 200	<b>292223</b>	2			
	L 250	<b>292228</b>	2			
	L 266	<b>292230</b>	2			
<b>Traverse unten ARPL 100x40</b> ARP-Profil 100x40 mm, mit Aushebesicherung; zum Einlegen von Brandschutzböden ARP, Einlegeböden ARP und Spanplatten 22 mm.	L 125	<b>292184</b>	2			
	L 133	<b>292186</b>	2			
	L 200	<b>292193</b>	2			
	L 250	<b>292198</b>	2			
	L 266	<b>292200</b>	2			
<b>Traverse oben ARPL 120x40</b> ARP-Profil 120x40 mm, mit Aushebesicherung; zum Einlegen von Brandschutzböden ARP, Einlegeböden ARP und Spanplatten 22 mm.	L 125	<b>292334</b>	2			
	L 133	<b>292336</b>	2			
	L 200	<b>292343</b>	2			
	L 250	<b>292348</b>	2			
	L 266	<b>292350</b>	2			
<b>Traverse mitte ARPL 120x40</b> ARP-Profil 120x40 mm, mit Aushebesicherung; zum Einlegen von Brandschutzböden ARP, Einlegeböden ARP und Spanplatten 22 mm.	L 125	<b>292304</b>	2			
	L 133	<b>292306</b>	2			
	L 200	<b>292313</b>	2			
	L 250	<b>292318</b>	2			
	L 266	<b>292320</b>	2			

# Traversen

## Traverse unten ARPL 120x40

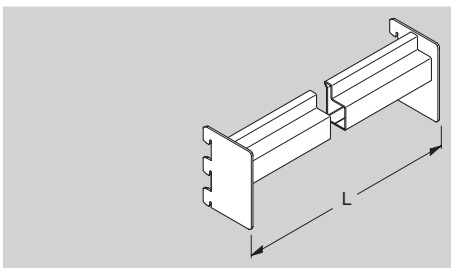
ARP-Profil 120x40 mm, mit Aushebesicherung; zum Einlegen von Brandschutzböden ARP, Einlegeböden ARP und Spanplatten 22 mm.



Z1419 / Z1801 / Z1785

## Traverse mitte / oben ARPL 60x40 T6

ARP-Profil 60x40 mm, mit Aushebesicherung; zum Einlegen von Brandschutzböden ARP, Einlegeböden ARP und Spanplatten 22 mm.



Z3671

Maße in cm	Artikel-Nr.	Ausführung	Einzelpreis Standard	Preis je V	Anzahl je V
L 125	<b>292274</b>	2			
L 133	<b>292276</b>	2			
L 200	<b>292283</b>	2			
L 250	<b>292288</b>	2			
L 266	<b>292290</b>	2			
L 125	<b>292362</b>	2			
L 133	<b>292363</b>	2			
L 200	<b>292365</b>	2			
L 250	<b>292368</b>	2			
L 266	<b>292369</b>	2			

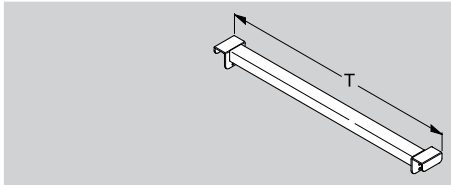
# Tiefenstege und Einlegeböden

## Tiefenstege

### Tiefensteg

für System CG 55x40 (C 50x40).

Zulässige Last pro Tiefensteg = 500 kg, gültig bis Tiefe T 115.

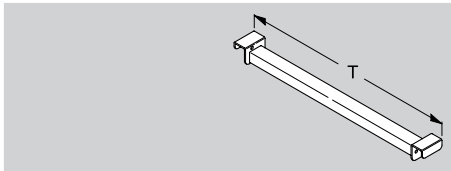


Z0613

### Tiefensteg abgesetzt

für System CG 55x40 (C 50x40), für Spanplatte 19 mm dick.

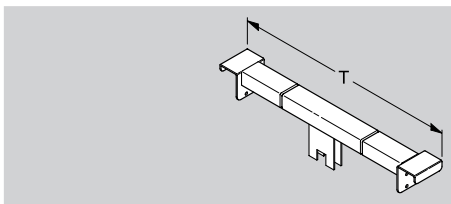
Zulässige Last pro Tiefensteg = 500 kg, gültig bis Tiefe T 115.



Z0612

### Tiefensteg mit Steckteil

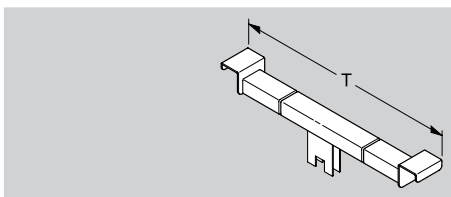
für System CG 55x40 (C 50x40), passend für Säule 80x30 mm.



Z0926

### Tiefensteg abgesetzt mit Steckteil

für System CG 55x40 (C 50x40), für Spanplatte 19 mm dick; passend für Säule 80x30 mm.

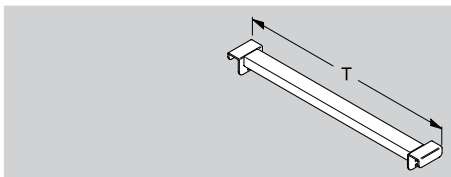


Z0960

### Tiefensteg

für System C / CG 70x80 und C 100x55.

Zulässige Last pro Tiefensteg = 500 kg, gültig bis Tiefe T 115.



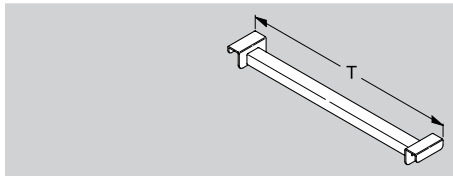
Z0644

	Maße in cm	Artikel-Nr.	Ausführung	Einzelpreis Standard	Preis je V	Anzahl je V
<b>Tiefensteg</b> für System CG 55x40 (C 50x40). Zulässige Last pro Tiefensteg = 500 kg, gültig bis Tiefe T 115.	T 60	<b>207102</b>	2			
	T 70	<b>207104</b>	2			
	T 80	<b>207106</b>	2			
	T 95	<b>207110</b>	2			
	T 115	<b>207112</b>	2			
	T 135	<b>207114</b>	2			
	T 155	<b>207116</b>	2			
<b>Tiefensteg abgesetzt</b> für System CG 55x40 (C 50x40), für Spanplatte 19 mm dick. Zulässige Last pro Tiefensteg = 500 kg, gültig bis Tiefe T 115.	T 60	<b>207122</b>	2			
	T 70	<b>207124</b>	2			
	T 80	<b>207126</b>	2			
	T 95	<b>207130</b>	2			
	T 115	<b>207132</b>	2			
	T 135	<b>207134</b>	2			
	T 155	<b>207136</b>	2			
<b>Tiefensteg mit Steckteil</b> für System CG 55x40 (C 50x40), passend für Säule 80x30 mm.	T 115	<b>297700</b>	2			
	T 135	<b>297702</b>	2			
	T 155	<b>297704</b>	2			
<b>Tiefensteg abgesetzt mit Steckteil</b> für System CG 55x40 (C 50x40), für Spanplatte 19 mm dick; passend für Säule 80x30 mm.	T 115	<b>297706</b>	2			
	T 135	<b>297708</b>	2			
	T 155	<b>297709</b>	2			
<b>Tiefensteg</b> für System C / CG 70x80 und C 100x55. Zulässige Last pro Tiefensteg = 500 kg, gültig bis Tiefe T 115.	T 85	<b>203310</b>	2			
	T 105	<b>203314</b>	2			
	T 115	<b>203316</b>	2			

# Tiefenstege und Einlegeböden

## Tiefensteg abgesetzt

für System C / CG 70x80 und C 100x55, für Spanplatte 22 mm dick.  
Zulässige Last pro Tiefensteg = 500 kg, gültig bis Tiefe T 115.



Z0645

Maße in cm

Artikel-Nr.

Ausführung

Einzelpreis  
Standard  
€Preis je V  
€

Anzahl je V

T 85  
T 105  
T 115

203330  
203334  
203336

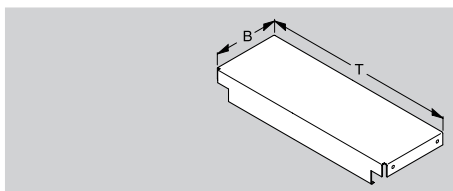
2  
2  
2

## Einlegeböden

### Einlegeboden ARP

für System CG 55x40 (C 50x40) Stahlblech, zum Einlegen in Traverse ARP.  
(Passend zu Traverse ARP 60x40, 80x40, 100x40, 120x40)

51 = sendzimirverzinkt



- <sup>1)</sup> T 53 zu Ständertiefe 60
- <sup>2)</sup> T 63 zu Ständertiefe 70
- <sup>3)</sup> T 73 zu Ständertiefe 80
- <sup>4)</sup> T 90 zu Ständertiefe 95
- <sup>5)</sup> T 110 zu Ständertiefe 115
- <sup>6)</sup> T 130 zu Ständertiefe 135
- <sup>7)</sup> T 150 zu Ständertiefe 155

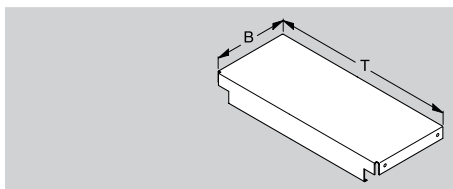
T 53 <sup>1)</sup>	B 18,7	207000	2
T 63 <sup>2)</sup>	B 18,7	207001	2
T 73 <sup>3)</sup>	B 18,7	207002	2
T 90 <sup>4)</sup>	B 18,7	207003	2
T 110 <sup>5)</sup>	B 18,7	207004	2
T 130 <sup>6)</sup>	B 18,7	207005	2
T 150 <sup>7)</sup>	B 18,7	207006	2
T 53 <sup>1)</sup>	B 22,6	207010	2
T 63 <sup>2)</sup>	B 22,6	207011	2
T 73 <sup>3)</sup>	B 22,6	207012	2
T 90 <sup>4)</sup>	B 22,6	207013	2
T 110 <sup>5)</sup>	B 22,6	207014	2
T 130 <sup>6)</sup>	B 22,6	207015	2
T 150 <sup>7)</sup>	B 22,6	207016	2
T 53 <sup>1)</sup>	B 18,7	207000	51
T 63 <sup>2)</sup>	B 18,7	207001	51
T 73 <sup>3)</sup>	B 18,7	207002	51
T 90 <sup>4)</sup>	B 18,7	207003	51
T 110 <sup>5)</sup>	B 18,7	207004	51
T 130 <sup>6)</sup>	B 18,7	207005	51
T 150 <sup>7)</sup>	B 18,7	207006	51
T 53 <sup>1)</sup>	B 22,6	207010	51
T 63 <sup>2)</sup>	B 22,6	207011	51
T 73 <sup>3)</sup>	B 22,6	207012	51
T 90 <sup>4)</sup>	B 22,6	207013	51
T 110 <sup>5)</sup>	B 22,6	207014	51
T 130 <sup>6)</sup>	B 22,6	207015	51
T 150 <sup>7)</sup>	B 22,6	207016	51

Z1786

### Einlegeboden ARP

für System C / CG 70x80 (C 100x55) Stahlblech, zum Einlegen in Traverse ARP.  
(Passend zu Traverse ARP 60x40, 80x40, 100x40, 120x40)

51 = sendzimirverzinkt



- <sup>1)</sup> T 82 zu Ständertiefe 85
- <sup>2)</sup> T 102 zu Ständertiefe 105
- <sup>3)</sup> T 112 zu Ständertiefe 115

T 82 <sup>1)</sup>	B 18,7	207020	2
T 102 <sup>2)</sup>	B 18,7	207021	2
T 112 <sup>3)</sup>	B 18,7	207022	2
T 82 <sup>1)</sup>	B 22,6	207025	2
T 102 <sup>2)</sup>	B 22,6	207026	2
T 112 <sup>3)</sup>	B 22,6	207027	2
T 82 <sup>1)</sup>	B 18,7	207020	51
T 102 <sup>2)</sup>	B 18,7	207021	51
T 112 <sup>3)</sup>	B 18,7	207022	51
T 82 <sup>1)</sup>	B 22,6	207025	51
T 102 <sup>2)</sup>	B 22,6	207026	51
T 112 <sup>3)</sup>	B 22,6	207027	51

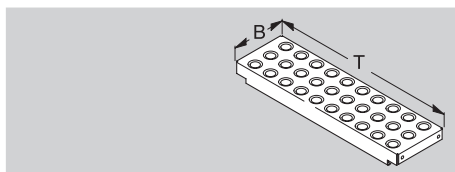
Z1787

# Tiefenstege und Einlegeböden

## Brandschutzboden ARP

für System CG 55x40 (C 50x40) Stahlboden verzinkt, gelocht; zum Einlegen in Traverse ARP. (Passend zu Traverse ARP 60x40, 80x40, 100x40, 120x40)

51 = sendzimirverzinkt



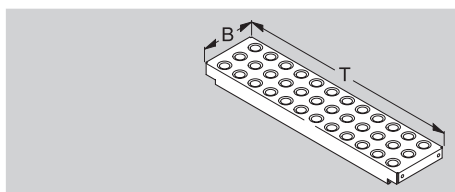
- <sup>1)</sup> T 53 zu Ständertiefe 60
- <sup>2)</sup> T 63 zu Ständertiefe 70
- <sup>3)</sup> T 73 zu Ständertiefe 80
- <sup>4)</sup> T 90 zu Ständertiefe 95
- <sup>5)</sup> T 110 zu Ständertiefe 115
- <sup>6)</sup> T 130 zu Ständertiefe 135

Z3668

## Brandschutzboden ARP

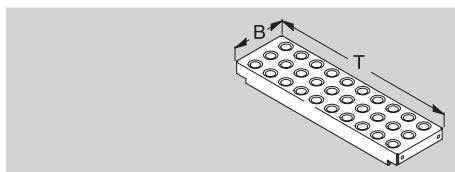
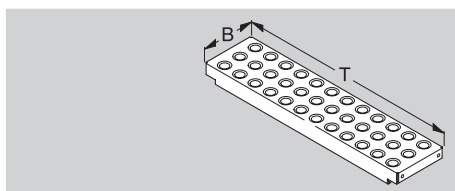
für System C / CG 70x80 (C 100x55) Stahlboden verzinkt, gelocht; zum Einlegen in Traverse ARP. (Passend zu Traverse ARP 60x40, 80x40, 100x40, 120x40)

51 = sendzimirverzinkt

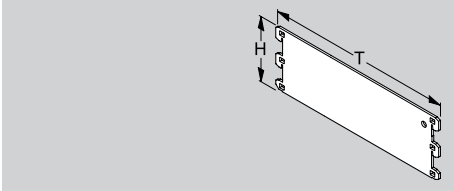
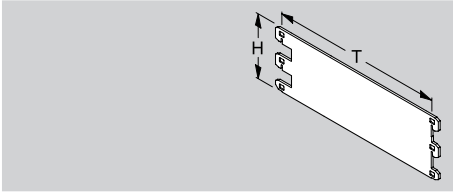


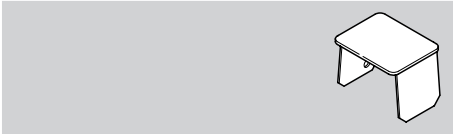



- <sup>1)</sup> T 82 zu Ständertiefe 85
- <sup>2)</sup> T 102 zu Ständertiefe 105
- <sup>3)</sup> T 112 zu Ständertiefe 115

Z3668

	Maße in cm		Artikel-Nr.	Ausführung	Einzelpreis Standard	Preis je V	Anzahl je V	
					€	€		
<b>Brandschutzboden ARP</b> für System CG 55x40 (C 50x40) Stahlboden verzinkt, gelocht; zum Einlegen in Traverse ARP. (Passend zu Traverse ARP 60x40, 80x40, 100x40, 120x40)  51 = sendzimirverzinkt    <sup>1)</sup> T 53 zu Ständertiefe 60 <sup>2)</sup> T 63 zu Ständertiefe 70 <sup>3)</sup> T 73 zu Ständertiefe 80 <sup>4)</sup> T 90 zu Ständertiefe 95 <sup>5)</sup> T 110 zu Ständertiefe 115 <sup>6)</sup> T 130 zu Ständertiefe 135  Z3668	T 53 <sup>1)</sup>	B 18,7	<b>207030</b>	51				
	T 63 <sup>2)</sup>	B 18,7	<b>207031</b>	51				
	T 73 <sup>3)</sup>	B 18,7	<b>207032</b>	51				
	T 90 <sup>4)</sup>	B 18,7	<b>207033</b>	51				
	T 110 <sup>5)</sup>	B 18,7	<b>207034</b>	51				
	T 130 <sup>6)</sup>	B 18,7	<b>207035</b>	51				
	T 53 <sup>1)</sup>	B 22,6	<b>207040</b>	51				
	T 63 <sup>2)</sup>	B 22,6	<b>207041</b>	51				
	T 73 <sup>3)</sup>	B 22,6	<b>207042</b>	51				
	T 90 <sup>4)</sup>	B 22,6	<b>207043</b>	51				
	T 110 <sup>5)</sup>	B 22,6	<b>207044</b>	51				
	T 130 <sup>6)</sup>	B 22,6	<b>207045</b>	51				
	<b>Brandschutzboden ARP</b> für System C / CG 70x80 (C 100x55) Stahlboden verzinkt, gelocht; zum Einlegen in Traverse ARP. (Passend zu Traverse ARP 60x40, 80x40, 100x40, 120x40)  51 = sendzimirverzinkt    <sup>1)</sup> T 82 zu Ständertiefe 85 <sup>2)</sup> T 102 zu Ständertiefe 105 <sup>3)</sup> T 112 zu Ständertiefe 115  Z3668	T 82 <sup>1)</sup>	B 18,7	<b>207050</b>	51			
		T 102 <sup>2)</sup>	B 18,7	<b>207051</b>	51			
T 112 <sup>3)</sup>		B 18,7	<b>207052</b>	51				
T 82 <sup>1)</sup>		B 22,6	<b>207055</b>	51				
T 102 <sup>2)</sup>		B 22,6	<b>207056</b>	51				
T 112 <sup>3)</sup>		B 22,6	<b>207057</b>	51				

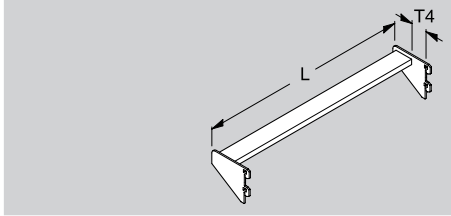
# Zubehör und Sicherheitszubehör

		Maße in cm	Artikel-Nr.	Ausführung	Einzelpreis Standard	Preis je V	Anzahl je V
<b>Zubehör für Schwerlastregale</b>							
<b>Abstandhalter</b> für Schwerlastregale, mit Aushebesicherung 	T 10	H 12	<b>201550</b>	1			
	T 15	H 12	<b>201552</b>	1			
	T 20	H 12	<b>201554</b>	1			
	T 30	H 12	<b>201558</b>	1			
	T 40	H 12	<b>201562</b>	1			
	20650						
<b>Abstandhalter ausgeklinkt</b> für Schwerlastregale, mit Aushebesicherung; zum nachträglichen Aus- und Einhängen 	T 10	H 12	<b>201510</b>	1			
	T 15	H 12	<b>201512</b>	1			
	T 20	H 12	<b>201514</b>	1			
	T 30	H 12	<b>201516</b>	1			
	T 40	H 12	<b>201518</b>	1			
	20651						
<b>Blechnerunterlage</b> zu Ständer C 50x40 und CG 55x40, zum Ausgleich von Bodenunebenheiten 	H 0,15		<b>206410</b>	51			
	H 0,2		<b>206412</b>	51			
	H 0,6		<b>206414</b>	88			
20917							
<b>Blechnerunterlage</b> zu Ständer C / CG 70x80, zum Ausgleich von Bodenunebenheiten 	H 0,15		<b>200250</b>	51			
	H 0,2		<b>200252</b>	51			
	H 0,6		<b>200254</b>	88			
20917							
<b>Deckkappe für CG 55x40</b> Stahlblech 			<b>293400</b>	1			
20932							
<b>Deckkappe für C 70x80 und CG 70x80</b> Stahlblech 			<b>201889</b>	1			
20957							

# Zubehör und Sicherheitszubehör

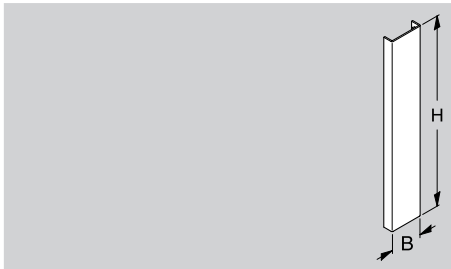
## Sicherheitszubehör für Schwerlastregale

**Durchschubsicherung T 4**  
für Schwerlastregale, Profil 50x20



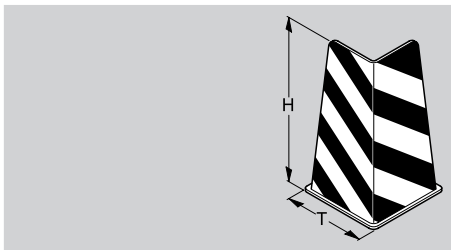
23675

**Anfahrerschutz**  
zum Einhängen in Ständer C 70x80 und CG 70x80



20662

**Anfahrerschutz (Ecke)**  
zur Verschraubung am Boden zu Ständer für Schwerlastregal  
(gelb / schwarz)

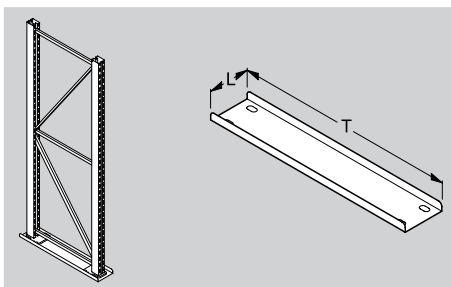


20664

**Schraubzubehör starr**  
für Anfahrerschutz (Ecke)

**Schraubzubehör gefedert**  
für Anfahrerschutz (Ecke), überträgt höchste Anpralllasten (Staplerverkehr) sicher  
auf den Fußboden

**Lastverteilschuh CG 55x40**  
Stahlblech, zur Verringerung der spezifischen Bodenbelastung bei weichem  
Untergrund, für Ständer CG 55x40 und C 50x40



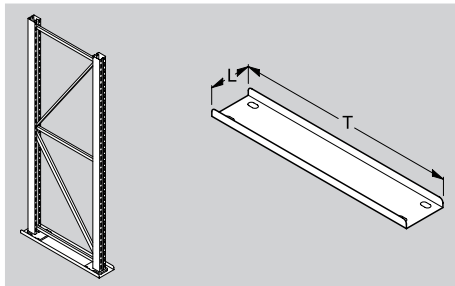
20666 / 20665



# Zubehör und Sicherheitszubehör

## Lastverteilerschuh C 70x80, CG 70x80

Stahlblech, zur Verringerung der spezifischen Bodenbelastung bei weichem Untergrund, für Ständer C 70x80 und CG 70x80



Z0666 / Z0665

Maße in cm		Artikel-Nr.	Ausführung	Einzelpreis Standard	Preis je V	Anzahl je V
------------	--	-------------	------------	----------------------	------------	-------------

L 16	T 85	<b>201542</b>	41			
L 16	T 105	<b>201546</b>	41			
L 16	T 115	<b>201548</b>	41			

## Spreizdübel

für System CG 55x40 und C 50x40

**Bei Verwendung der Spreizdübel sind unbedingt die bauaufsichtlichen Montagevorschriften zu beachten.**



Z0667

H 7,5	Ø M 8	<b>200106</b>	37			
-------	-------	---------------	----	--	--	--

## Spreizdübel

für Aufstellschiene zu Schrägständer C 50x40

**Bei Verwendung der Spreizdübel sind unbedingt die bauaufsichtlichen Montagevorschriften zu beachten.**



Z0668

H 19,5	Ø M 8	<b>200115</b>	37			
--------	-------	---------------	----	--	--	--

## Spreizdübel

für System CG ab 70x80

**Bei Verwendung der Spreizdübel sind unbedingt die bauaufsichtlichen Montagevorschriften zu beachten.**



Z0669

H 12,7	Ø M 10	<b>200102</b>	37			
--------	--------	---------------	----	--	--	--

## Verbundanker

für System CG ab 70x80, bei Schrägeinlagerung von Paneelen etc. und für Schrägständer C 70x80.

**Bei Verwendung der Verbundanker sind unbedingt die bauaufsichtlichen Montagevorschriften zu beachten.**

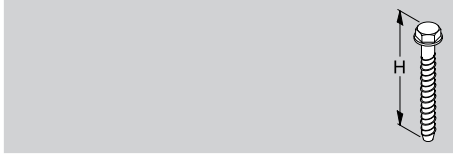


Z0670

H 16,5	Ø M 12	<b>200100</b>	37			
--------	--------	---------------	----	--	--	--

# Zubehör und Sicherheitszubehör

**Schraubanker**  
für System CG 70x80  
**Bei Verwendung der Schraubanker sind unbedingt die bauaufsichtlichen Montagevorschriften zu beachten.**



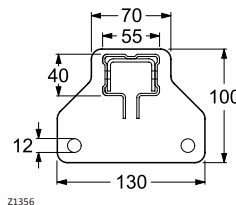
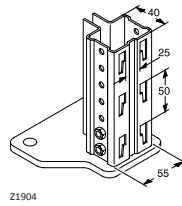
21837

	Maße in cm		Artikel-Nr.	Ausführung		Einzelpreis Standard €	Preis je V €	Anzahl je V
	H	10	200095	37				
		Ø						
		1,25						

# Technische Hinweise Lagertechnik

## Systemmaße System CG 55x40

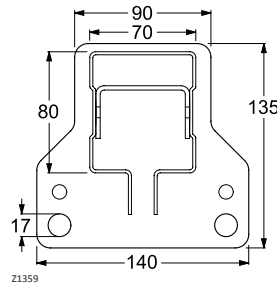
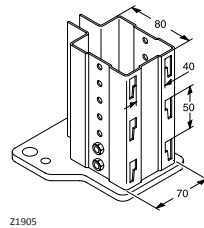
Säulenquerschnitt und Fußplatte  
(Angaben in mm)



Ständertiefe (T) CG 55x40	
T 60	567 mm
T 70	667 mm
T 80	767 mm
T 95	934 mm
T 115	1134 mm
T 135	1334 mm
T 155	1534 mm

## Systemmaße System CG 70x80

Säulenquerschnitt und Fußplatte  
(Angaben in mm)

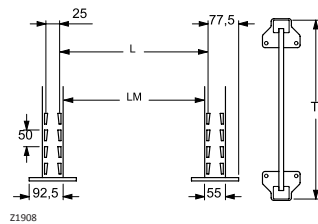


Ständertiefe (T) CG 70x80	
T 85	857 mm
T 105	1057 mm
T 115	1157 mm

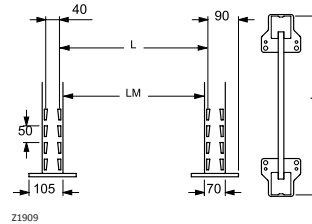
## Ständermaße

L: Achsmaß  
LM: Lichtes Maß  
T: Ständertiefe

### System CG 55x40



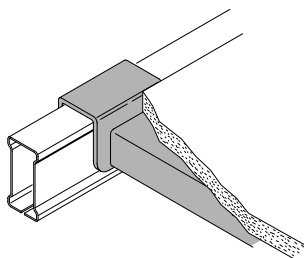
### System CG 70x80



Ständermaße	
Achsmaß L in cm	Lichtes Maß LM in cm
L 125	122,0
L 133	130,3
L 200	197,0
L 250	247,0
L 266	263,6
L 300	297,0

## Spanplattenmaße (Tiefenstege, abgesetzt)

Bei Verwendung von abgesetzten Tiefenstegen in Verbindung mit Traversen 4 cm breit



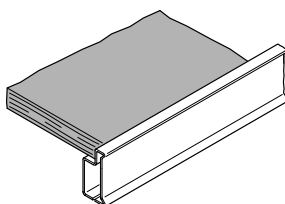
Spanplattenlänge (Tiefenstege, abgesetzt) System CG 55x40 und System CG 70x80	
Achsmaß in cm	Spanplattenlänge in cm
L 125	122,0
L 133	130,3
L 200	197,0
L 250	247,0
L 266	263,6
L 300	297,0

Spanplattenbreite (Tiefenstege, abgesetzt) System CG 55x40	
Regaltiefe T in cm	Spanplattenbreite in cm
T 60	47
T 70	57
T 80	67
T 95	84
T 115	104
T 135	124
T 155	144

Spanplattenbreite (Tiefenstege, abgesetzt) System CG 70x80	
Regaltiefe T in cm	Spanplattenbreite in cm
T 85	76
T 105	96
T 115	106

## Spanplattenmaße (ARPL-Traverse)

bei Verwendung von ARPL-Traversen



Spanplattenlänge (ARPL-Traverse) System CG 55x40 und System CG 70x80	
Achsmaß in cm	Spanplattenlänge in cm
L 125	120,0
L 133	128,5
L 200	195,0
L 250	245,0
L 266	261,5
L 300	295,0

Spanplattenbreite (ARPL-Traverse) System CG 55x40	
Regaltiefe T in cm	Spanplattenbreite in cm
T 60	53,3
T 70	63,3
T 80	73,3
T 95	90,0
T 115	110,0
T 135	130,0
T 155	150,0

Spanplattenbreite (ARPL-Traverse) System CG 70x80	
Regaltiefe T in cm	Spanplattenbreite in cm
T 85	82,3
T 105	102,3
T 115	112,3



## Aufteilung und Belastung für Einlegeböden ARP und Brandschutzböden ARP in Verbindung mit Traversen ARPL 60x40, 80x40, 100x40 und 120x40

Böden aus Stahl sind erhältlich in den Breiten 18,7 cm und 22,6 cm. Für die Bestückung der Regalfächer mit diesen Böden empfehlen wir die folgenden Kombinationen:

Anzahl Böden		
Achsmaß in cm	Bodenbreite 18,7 cm Stück	Bodenbreite 22,6 cm Stück
L 125	4	2
L 133	2	4
L 200	8	2
L 250	1	10
L 266	14	0
L 300	0	13

Die Belastbarkeit je Einlegeboden (bis max. T 115) beträgt **350 kg**.  
Die Belastbarkeit je Brandschutzboden (bis max. T 105) beträgt **60 kg**.

## Zusammensetzung der Artikelnummern

Beispiel:  
Schraubanker H10, verzinkt = 200095 37

200095 37 = Artikel-Gruppe  
200095 37 = Artikel-Grundnummer  
200095 37 = Ausführungsschlüssel

**Hinweis:**  
Bei einem Auftragswert unter € 375,- wird ein Mindermengenzuschlag von 10 % erhoben.

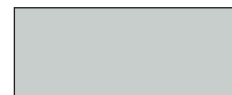
## Farb- und Ausführungsschlüssel

### Gruppenschlüssel für Standardfarben

- Standardfarben 24, 66, 71, 88
- Standardfarben 24, 66, 88

### Farbschlüssel

- 24 juraweiß, ähnlich RAL 9001
- 66 lichtgrau, RAL 7035
- 71 schiefergrau, RAL 7015
- 88 weißaluminium, RAL 9006



Die Farbmuster zeigen nur den Farbton, nicht die Oberflächenbeschaffenheit des jeweiligen Artikels!  
Geringfügige Farbabweichungen sind technisch bedingt und bleiben vorbehalten. Unsere bisherigen Farbkarten werden hiermit ungültig.

### Ausführungsschlüssel

- 35 Sonderfarbe
- 37 galvanisch verzinkt
- 41 feuerverzinkt
- 51 sendzimirverzinkt
- 88 weißaluminium, RAL 9006

Sonderfarben sind auf Anfrage möglich.

### Sonderfarben

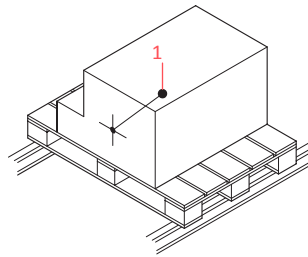
Wir berechnen für jede Sonderfarbe € 133,- Bereitstellungszuschlag.

## Zulässige Belastungen

### Voraussetzungen Traversen

- Die angegebene Fachlast versteht sich als gleichmäßig verteilte Last über dem gesamten Traversenpaar oder Fachboden.
- Die zulässige Mittendurchbiegung beträgt max.  $L / 200$  der Traversenlänge.
- Die angegebene Fachlast gilt nur in Verbindung mit unseren Schwerlastregalen.
- Die Traversen ITL und ARPL dürfen nicht auf Torsion belastet werden (siehe neben stehende Grafiken).

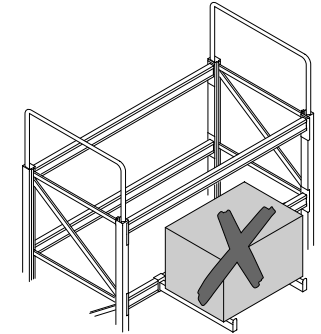
#### Richtig



1 Lastschwerpunkt

Z3654

#### Falsch



Z2355

### Voraussetzungen Ständer

- Das Regal darf nicht durch Anpralllasten beansprucht werden.
- Die angegebenen zulässigen Belastungen sind gültig bei mindestens vier Regalfeldern je Reihe.
- Zur ausreichenden Längsstabilität müssen mindestens 2 Traversenpaare je Regalfeld eingehängt sein.
- Regale müssen auf einen ausreichend dimensionierten Betonboden (mind. Betongüte C20/25 nach DIN 1045 (8.08)) aufgestellt werden.
- Die Ebenheit der Böden, ganz gleich ob es sich um Roh- oder Fertigböden handelt, muss DIN 18202, Teil 5 entsprechen.
- Die Regalständer sind mit dem Betonboden fest zu verdübeln.
- Für das System CG 55x40 sind 2 Spreizdübel M 8 pro Fußplatte zu verwenden.
- Für das System CG 70x80 sind 1 Spreizdübel M 10 pro Fußplatte zu verwenden.
- Bei Planung und Aufstellung von Schwerlastregalen sind die Betriebs- und Montageanleitungen sowie nationale und internationale Normen und Regeln unbedingt zu beachten und einzuhalten. Bitte bei Bedarf Betriebs- und Montageanleitung anfordern.
- Montage und Aufstellung nur durch autorisiertes Montagepersonal.
- Bei fehlender Belastungsangabe oder speziellen Belastungsanforderungen wenden Sie sich bitte an unsere technische Abteilung.
- Bei der Ermittlung der zulässigen Belastungswerte für das Regalfeld ist jeweils von der größten Fachhöhe auszugehen.
- Bei Regalen mit weniger als 4 Regalfeldern ist die Feldbelastung nach folgender Vorschrift abzumindern:  
 Feldbelastung für 3 Felder =  $0,88 \times$  Feldbelastung für 4 Felder  
 Feldbelastung für 2 Felder =  $0,77 \times$  Feldbelastung für 4 Felder  
 Feldbelastung für 1 Feld =  $0,66 \times$  Feldbelastung für 4 Felder

### Zulässige Belastung pro Traversenpaar in kg, System CG 55x40 und System CG 70x80

Zulässige Belastung pro Traversenpaar in kg (System CG 55x40 und System CG 70x80)								
Traverse mit Anschweißposition <b>oben</b> und <b>unten</b>								
Achismaß in cm	ARPL 60x40	ARPL 80x40	ARPL 100x40	ARPL 120x40	ITL 80x4	ITL 100x40	ITL 120x40	ITL 130x40
L 125	800	2100	2500	3100	2100	2900	4500	4500
L 133	800	2100	2500	3100	2100	2900	4500	4500
L 200	480	1300	1700	3100	1200	1900	3100	4500
L 250	340	950	1400	2100	800	1500	2100	3600
L 266	300	850	1200	1900	700	1300	1900	3100
L 300	260	700	1000	1500	600	1100	1600	2600

Zulässige Belastung pro Traversenpaar in kg (System CG 55x40 und System CG 70x80)								
Traverse mit Anschweißposition <b>mitte</b>								
Achismaß in cm	ARPL 60x40	ARPL 80x40	ARPL 100x40	ARPL 120x40	ITL 80x40	ITL 100x40	ITL 120x40	ITL 130x40
L 125	1000	2100	2500	3400	2100	2900	4500	4500
L 133	1000	2100	2500	3400	2100	2900	4500	4500
L 200	800	1400	1800	3000	1400	1900	3500	4500
L 250	550	1070	1500	2500	1200	1600	2600	3600
L 266	460	950	1350	2150	1100	1500	2300	3200
L 300	400	750	1120	1800	900	1200	1900	2600

### Zulässige Feldbelastung für Schwerlastregale System CG 55x40 ohne SB-Integrierung und System CG 70x80 ohne SB-Integrierung

Die Werte sind gültig bis zu einer Regaltiefe von  
 T = 155 cm beim System CG 55x40 und  
 T = 115 cm beim System CG 70x80

Zulässige Feldbelastung in kg		
Fachhöhe f	System CG 55x40 in Kombination mit Traversen ITL 80x40, ITL 100x40, ARPL 80x40 und ARPL 100x40	System CG 70x80 in Kombination mit Traversen ITL 120x40, ITL 130x40 und ARPL 120x40
75 cm	5200	16200
100 cm	4060	14200
125 cm	2980	12000
150 cm	1980	9800
175 cm	1880	8200
200 cm	1720	7000
225 cm	—	6000
250 cm	—	5000

### Zulässige Feldbelastung für Schwerlastregale System CG 70x80 mit SB-Integrierung

Kein Aufsteckteil für Mittelsäule der SB-Integrierung verwenden (siehe neben stehende Grafik).  
 Zulässige Feldbelastung bis zu einer Regaltiefe T = 155 cm.

Zulässige Feldbelastung in kg			
System CG 70x80 mit SB-Integrierung in Kombination mit den Traversen ITL 120x40, ITL 130x40 und ARPL 120x40			
Fachhöhe f über unterstem Traversenpaar	Integrierungshöhe		
	h = 220 cm	h = 240 cm	h = 260 cm
bis 75 cm	8500	7000	6200
100 cm	8000	6800	6000
125 cm	7500	6500	5700
150 cm	7200	6400	5600
175 cm	6900	6200	5400
200 cm	6700	6000	5300
225 cm	6500	5900	5200
250 cm	6400	5800	5100

### Zulässige Belastung der Tiefenstege

Zulässige Last pro Tiefensteg	
Ständertiefe	
bis T = 115 cm	500 kg
T = 135 cm	400 kg
T = 155 cm	350 kg

### Zulässige Last pro Einlegeboden ARP

Die zulässige Last pro Einlegeboden ARP beträgt **350 kg**; gültig in Verbindung mit Traverse ARPL 60x40, 80x40, 100x40, 120x40 und mit einer maximalen Ständertiefe T = 115 cm.

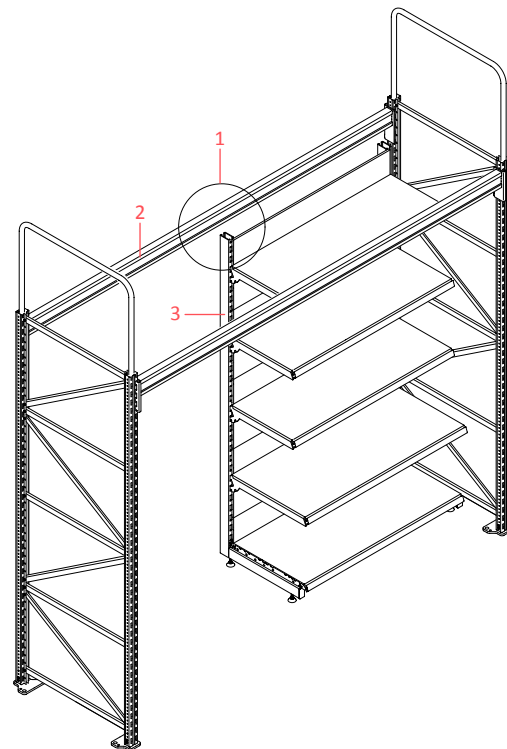
### Zulässige Last pro Brandschutzboden ARP

Die zulässige Last pro Brandschutzboden ARP beträgt **60 kg**; gültig in Verbindung mit Traverse ARPL 60x40, 80x40, 100x40, 120x40 und mit einer maximalen Ständertiefe T = 105 cm.

### Zulässige Feldbelastung für Schwerlastregale System CG 55x40 mit SB-Integrierung

Zulässige Feldbelastung bis zu einer Regaltiefe T = 155 cm.  
 Gültig in Kombination mit dem Traversentyp ITL 80x40, ITL 100x40, ARPL 80x40 und ARPL 100x40.  
 Kein Aufsteckteil für Mittelsäule der SB-Integrierung verwenden (siehe unten stehende Grafik).

Zulässige Feldbelastung in kg			
System CG 55x40 in Kombination mit Traversen ITL 80x40, ITL 100x40, ARPL 80x40 und ARPL 100x40			
Fachhöhe f über unterstem Traversenpaar	Integrierungshöhe		
	h = 200 cm	h = 220 cm	h = 240 cm
max. bis 160 cm	1220	960	810



Z 1945

- 1 Es darf keine Verbindung zwischen dem Ständer der SB-Integrierung und der darüber liegenden Traverse bestehen.
- 2 Traverse des Schwerlastregals
- 3 Ständer der SB-Integrierung



... ist ein innovatives **Beschichtungsverfahren** für Metalloberflächen, mit dem sich Holz-, Stein- und Metalloptik aufbringen lassen. Selbst Ihre **eigenen Motive**, seien es Farbfotos, Ihr Logo, eine selbst entworfene Grafik, ein Schriftzug etc. lassen sich in Fotoqualität auf die Rückwände oder Fachböden unserer Regalsysteme drucken.

### DecoCoat ...

... ermöglicht einen extrem **flexiblen Ladenbau**. Eine saisonale Produktbegleitung lässt sich ohne großen finanziellen und zeitlichen Aufwand realisieren – nur die Rückwände mit einer Winterlandschaft gegen Rückwände mit Frühjahrsbildern austauschen – fertig.

... ist für **alle Branchen** geeignet und bietet ein **optimales Preis-Leistungsverhältnis**. Günstige Bedruckung der Rückwände und Fachböden ganz nach Ihren individuellen Wünschen.

... unterstützt die Entwicklung des **Markenbewusstseins** am Point of Sales und hilft somit einer **Imagebildung**, d. h. einer konsequenten Umsetzung von CI-Vorgaben bis hin zum Verkaufsregal.

... ermöglicht eine deutliche **Abgrenzung gegenüber Billig-Importen**. Der Qualitätsanspruch der präsentierten Waren wird deutlich hervorgehoben.

... erlaubt universelle **Gestaltungsmöglichkeiten** im Ladenbau und es lässt sich alles in **einem Ladenbausystem** realisieren, d. h. Sie bekommen im Rahmen einer Gesamtplanung **alles aus einer Hand**: Regale – Werbung – Dekoration – CI.

... Formate bis **200x80 cm** lassen sich bedrucken.

... weckt **Emotionen** – keine Anonymität im Laden. DecoCoat garantiert **Aktualität – Aufmerksamkeit – Erinnerungswert – Wiedererkennung**.

... ermöglicht eine deutliche **Abgrenzung** gegenüber den Mitbewerbern.

... zeichnet sich durch **höchste Qualität** und **Langlebigkeit** und einem optimalen **Preis-Leistungsverhältnis** aus. Es kommen keine Folien zum Einsatz. Die DecoCoat-Regalsysteme sind **lebensmittelecht** und somit für alle Branchen geeignet.

Eine Entsorgung findet nicht über den Sondermüll statt.





# Tegometall

Das Original seit 50 Jahren

Tegometall International Sales GmbH  
Industriestraße 7  
CH - 8574 Lengwil-Oberhofen

Telefon +41 (0) 71 686 93 00  
Telefax +41 (0) 71 686 93 78

info@tegometall.com  
www.tegometall.com