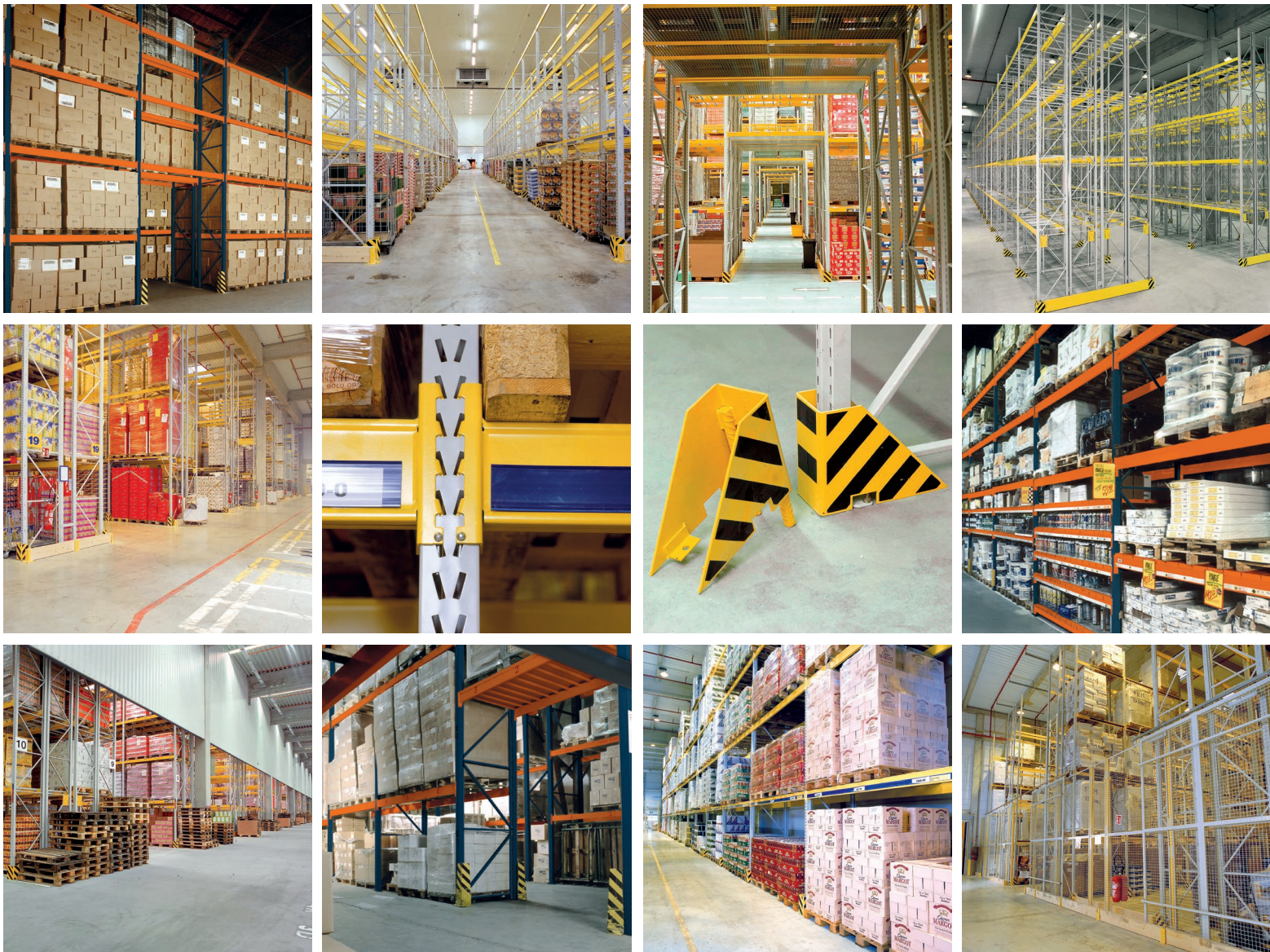


Tegometall

Das Original seit 50 Jahren

Standard



Industrie-Lagertechnik

Abkürzungsverzeichnis

Allgemeine Abkürzungen:

■ V – Verpackung

Maße und Einheiten:

■ B – Breite
■ H – Höhe
■ L – Länge
■ T – Tiefe
■ Ø – Durchmesser
■ cm – Zentimeter
■ kg – Kilogramm
■ mm – Millimeter



Tegometall
Das Original seit 50 Jahren

Tegometall International Sales GmbH
Industriestraße 7
CH- 8574 Lengwil-Oberhofen

Telefon +41 (0) 71 686 93 00
Telefax +41 (0) 71 686 93 78

info@tegometall.com
www.tegometall.com

Bestellen Sie bei unserem Tegometall-ServiceCenter mit Abhollager ganz in Ihrer Nähe oder direkt ab Werk.

Zeichnungen und Abbildungen sind unverbindlich. Irrtum vorbehalten. Alle Preise sind unverbindliche Richtpreise ohne Mehrwertsteuer und eventuelle länderspezifische Zollgebühren, bzw. Einfuhrsteuern.

Es gelten unsere z. Zt. gültigen allgemeinen Lieferungs- und Zahlungsbedingungen mit der jeweiligen Ergänzung.

Hinweis: Alle Preise verstehen sich ohne Montage.

Farbabweichungen und technische Änderungen, welche durch die Weiterentwicklung erforderlich sind, behalten wir uns vor.

Unsere bisherigen Einzelteil-Kataloge und Einzelteil-Preislisten werden hiermit ungültig.

Wesentliche Bestandteile unseres Lieferprogramms sind im In- und Ausland gesetzlich geschützt.

Copyright © 2012
Tegometall International Sales GmbH (im folgenden Tegometall)
Alle Rechte vorbehalten.

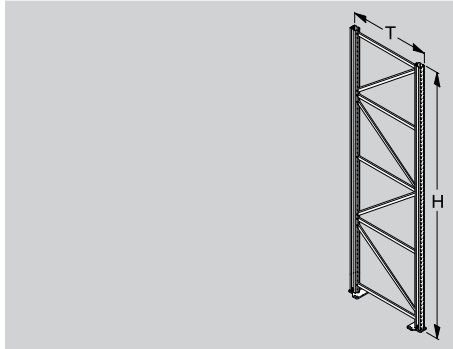
Sämtliche Abbildungen sind Eigentum von Tegometall. Alle Abbildungen und Beschreibungen, einschließlich aller Wort- und Bildzeichen, unterliegen dem Schutz des Urheberrechts und anderer Schutzgesetze. Jegliche Vervielfältigung, Verbreitung oder öffentliche Wiedergabe, auch im Internet sowie jegliche sonstige Nutzung, ist verboten. Ohne vorheriges schriftliches Einverständnis von Tegometall darf der Inhalt nicht vervielfältigt, weitergegeben und/oder sonst verwendet werden.

Ständer

Ständer CI 70x80 für Industrieregale, schraubbar

Ständer ungeschraubt, CI 70x80

aus C-Profil 70x80 mm (inkl. Schrauben), Anlieferung zerlegt

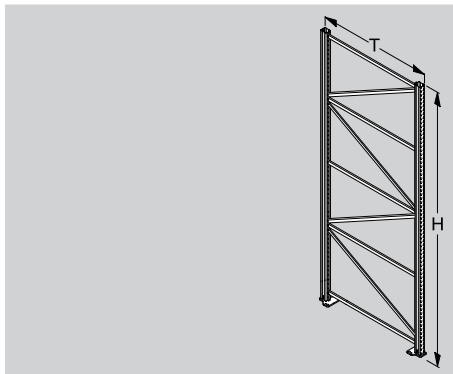


Z1354

Maße in cm	Artikel-Nr.	Ausführung	Einzelpreis Standard	Preis je V	Anzahl je V
T 80 H 400	291120	51			
T 80 H 450	291125	51			
T 80 H 500	291130	51			
T 80 H 550	291135	51			
T 80 H 600	291140	51			
T 80 H 400	291120	5			
T 80 H 450	291125	5			
T 80 H 500	291130	5			
T 80 H 550	291135	5			
T 80 H 600	291140	5			

Ständer ungeschraubt, CI 70x80

aus C-Profil 70x80 mm (inkl. Schrauben), Anlieferung zerlegt



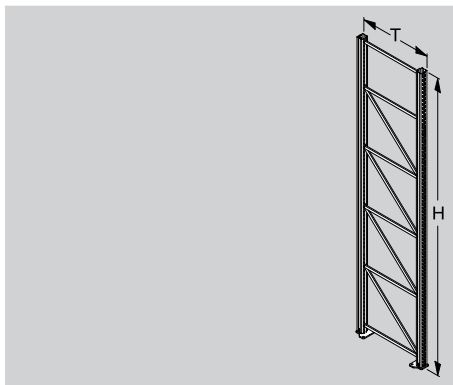
Z1317

T 110 H 400	291722	51			
T 110 H 450	291723	51			
T 110 H 500	291724	51			
T 110 H 550	291725	51			
T 110 H 600	291726	51			
T 110 H 400	291722	5			
T 110 H 450	291723	5			
T 110 H 500	291724	5			
T 110 H 550	291725	5			
T 110 H 600	291726	5			

Ständer CI 85x80 für Industrieregale, schraubbar

Ständer ungeschraubt, CI 85x80

aus C-Profil 85x80 mm (inkl. Schrauben), Anlieferung zerlegt

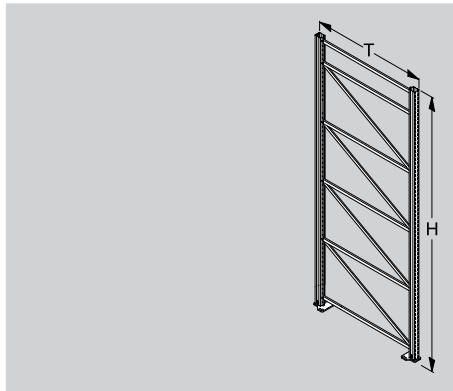


Z1835

T 80 H 400	298660	51			
T 80 H 450	298661	51			
T 80 H 500	298662	51			
T 80 H 550	298663	51			
T 80 H 600	298664	51			
T 80 H 700	298666	51			
T 80 H 800	298668	51			
T 80 H 900	298670	51			
T 80 H 1000	298672	51			
T 80 H 400	298660	5			
T 80 H 450	298661	5			
T 80 H 500	298662	5			
T 80 H 550	298663	5			
T 80 H 600	298664	5			
T 80 H 700	298666	5			
T 80 H 800	298668	5			
T 80 H 900	298670	5			
T 80 H 1000	298672	5			

Ständer

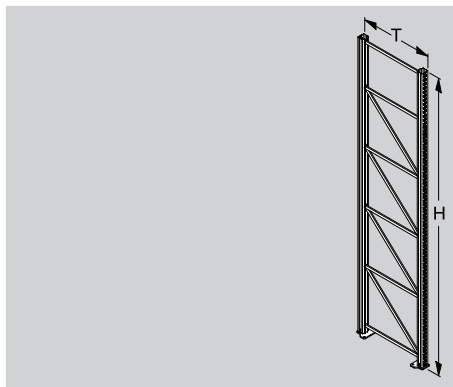
Ständer ungeschraubt, CI 85x80
aus C-Profil 85x80 mm (inkl. Schrauben), Anlieferung zerlegt



Z2803

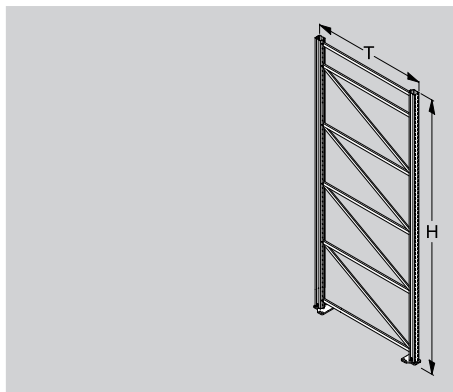
Ständer CI 100x80 für Industrieregale, schraubbar

Ständer ungeschraubt, CI 100x80
aus C-Profil 100x80 mm (inkl. Schrauben), Anlieferung zerlegt



Z1835

Ständer ungeschraubt, CI 100x80
aus C-Profil 100x80 mm (inkl. Schrauben), Anlieferung zerlegt



Z2803

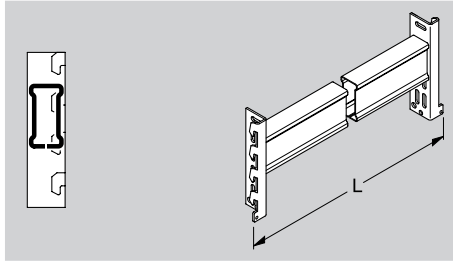
Maße in cm		Artikel-Nr.	Ausführung	Einzelpreis Standard	Preis je V	Anzahl je V
T	H			€	€	
T 110	H 400	298770	51			
T 110	H 450	298771	51			
T 110	H 500	298772	51			
T 110	H 550	298773	51			
T 110	H 600	298774	51			
T 110	H 700	298776	51			
T 110	H 800	298778	51			
T 110	H 900	298780	51			
T 110	H 1000	298782	51			
T 110	H 400	298770	5			
T 110	H 450	298771	5			
T 110	H 500	298772	5			
T 110	H 550	298773	5			
T 110	H 600	298774	5			
T 110	H 700	298776	5			
T 110	H 800	298778	5			
T 110	H 900	298780	5			
T 110	H 1000	298782	5			
T 80	H 400	298680	51			
T 80	H 450	298681	51			
T 80	H 500	298682	51			
T 80	H 550	298683	51			
T 80	H 600	298684	51			
T 80	H 700	298686	51			
T 80	H 800	298688	51			
T 80	H 900	298690	51			
T 80	H 1000	298692	51			
T 80	H 400	298680	5			
T 80	H 450	298681	5			
T 80	H 500	298682	5			
T 80	H 550	298683	5			
T 80	H 600	298684	5			
T 80	H 700	298686	5			
T 80	H 800	298688	5			
T 80	H 900	298690	5			
T 80	H 1000	298692	5			
T 110	H 400	298750	51			
T 110	H 450	298751	51			
T 110	H 500	298752	51			
T 110	H 550	298753	51			
T 110	H 600	298754	51			
T 110	H 700	298756	51			
T 110	H 800	298758	51			
T 110	H 900	298760	51			
T 110	H 1000	298762	51			
T 110	H 400	298750	5			
T 110	H 450	298751	5			
T 110	H 500	298752	5			
T 110	H 550	298753	5			
T 110	H 600	298754	5			
T 110	H 700	298756	5			
T 110	H 800	298758	5			
T 110	H 900	298760	5			
T 110	H 1000	298762	5			

Traversen

Traversen ITI für Industrieregale

Traverse mitte ITI 80x40

Profil 80x40 mm, mit Aushebesicherung



Z1322 / Z1315

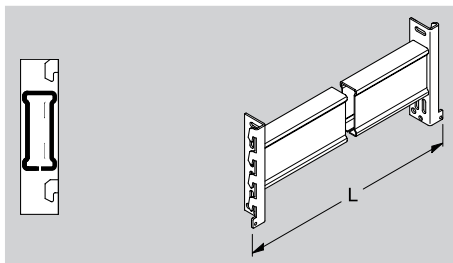
L 183
L 223
L 273

294260
294261
294262

6
6
6

Traverse mitte ITI 100x40

Profil 100x40 mm, mit Aushebesicherung



Z1333 / Z13265

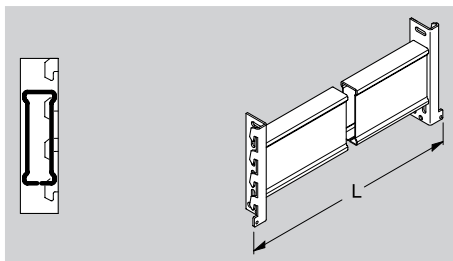
L 183
L 223
L 273

294270
294271
294272

6
6
6

Traverse mitte ITI 120x40

Profil 120x40 mm, mit Aushebesicherung



Z1334 / Z1327

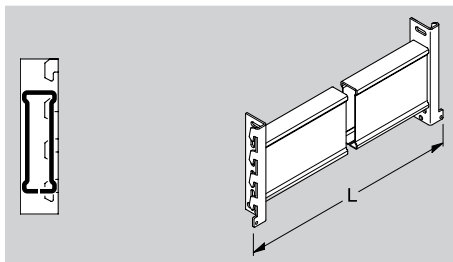
L 183
L 223
L 273

294280
294281
294282

6
6
6

Traverse mitte ITI 130x40

Profil 130x40 mm, mit Aushebesicherung



Z1335 / Z1328

L 183
L 223
L 273

294290
294291
294292

6
6
6

Maße in cm

Artikel-Nr.

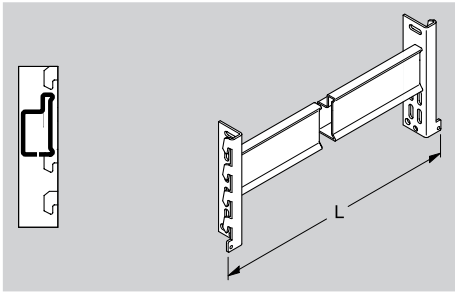
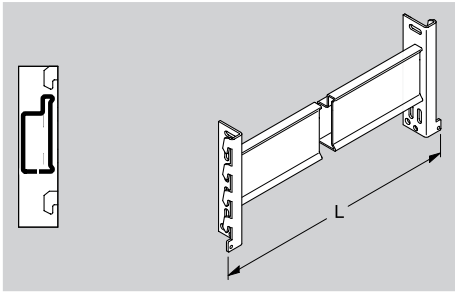
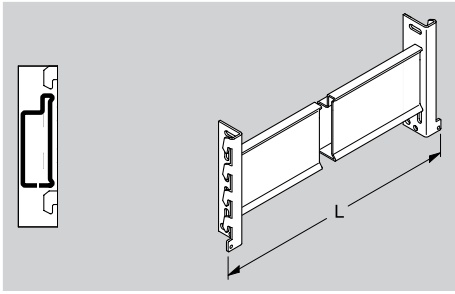
Ausführung

Einzelpreis
Standard
€

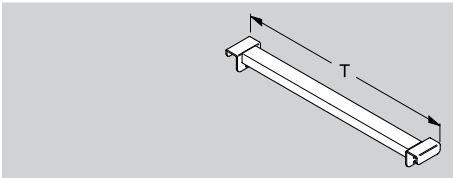
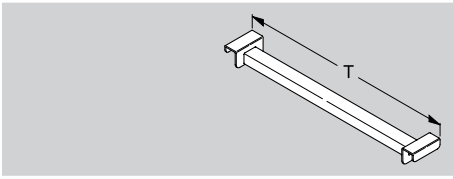
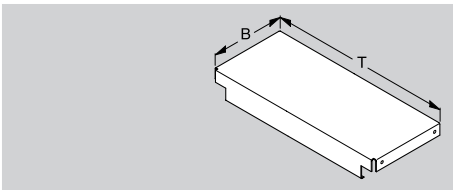
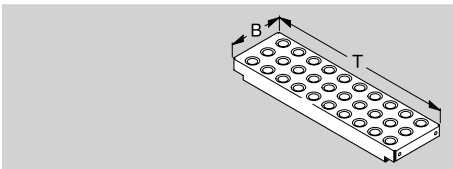
Preis je V
€

Anzahl je V

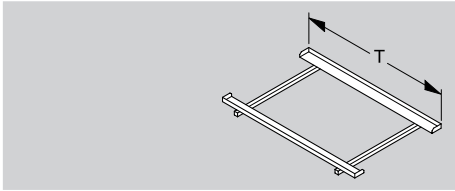
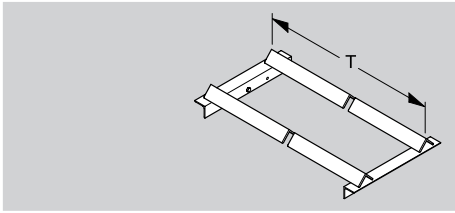
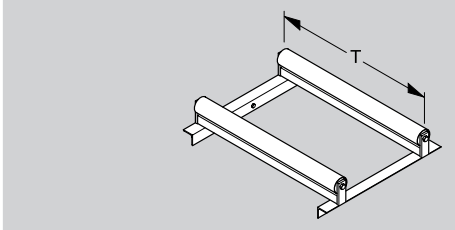
Traversen

	Maße in cm	Artikel-Nr.	Ausführung	Einzelpreis Standard	Preis je V	Anzahl je V
Traversen ARPI für Industrieregale						
<p>Traverse mitte ARPI 80x40 AP-Profil 80x40 mm, mit Aushebesicherung Zum Einlegen von Brandschutzböden ARP, Einlegeböden ARP und Spanplatten 22 mm.</p>  <p>Z1826 / Z1814</p>	L 183 L 223 L 273	292520 292521 292522	6 6 6			
<p>Traverse mitte ARPI 100x40 AP-Profil 100x40 mm, mit Aushebesicherung Zum Einlegen von Brandschutzböden ARP, Einlegeböden ARP und Spanplatten 22 mm.</p>  <p>Z1829 / Z1817</p>	L 183 L 223 L 273	292540 292541 292542	6 6 6			
<p>Traverse mitte ARPI 120x40 AP-Profil 120x40 mm, mit Aushebesicherung Zum Einlegen von Brandschutzböden ARP, Einlegeböden ARP und Spanplatten 22 mm.</p>  <p>Z1832 / Z1820</p>	L 183 L 223 L 273	292560 292561 292562	6 6 6			

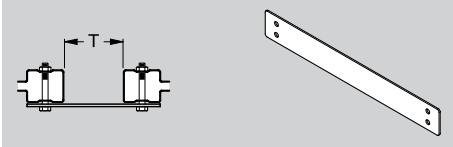
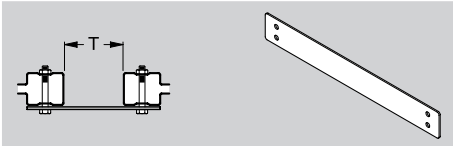
Tiefenstege und Einlegeböden

	Maße in cm	Artikel-Nr.	Ausführung	Einzelpreis Standard €	Preis je V €	Anzahl je V
Tiefenstege						
Tiefensteg für System CG / CI ab 70x80. Zulässige Last pro Tiefensteg = 500 kg, gültig bis Tiefe T 115. 	T 80 T 110	293716 203315	6 6			
Z0644						
Tiefensteg abgesetzt für System CG / CI ab 70x80, für Spanplatte 22 mm dick. Zulässige Last pro Tiefensteg = 500 kg, gültig bis Tiefe T 115. 	T 80 T 110	293715 203335	6 6			
Z0645						
Einlegeböden						
Einlegeboden ARP für System CG / CI ab 70x80, Stahlblech, zum Einlegen in Traverse ARP. (Passend zu Traverse ARP 80x40, 100x40, 120x40) 	T 77 ¹⁾ B 18,7 T 107 ²⁾ B 18,7 T 77 ¹⁾ B 22,6 T 107 ²⁾ B 22,6 T 77 ¹⁾ B 18,7 T 107 ²⁾ B 18,7 T 77 ¹⁾ B 22,6 T 107 ²⁾ B 22,6	207023 207024 207028 207029 207023 207024 207028 207029	6 6 6 6 51 51 51 51			
¹⁾ T 77 zu Ständertiefe 80 ²⁾ T 107 zu Ständertiefe 110						
Z1787						
Brandschutzboden ARP für System CG / CI ab 70x80, Stahlblech, zum Einlegen in Traverse ARP. (Passend zu Traverse ARP 80x40, 100x40, 120x40) 	T 77 ¹⁾ B 18,7 T 107 ²⁾ B 18,7 T 77 ¹⁾ B 22,6 T 107 ²⁾ B 22,6	207053 207054 207058 207059	51 51 51 51			
¹⁾ T 77 zu Ständertiefe 80 ²⁾ T 107 zu Ständertiefe 110						
Z0648						

Tiefenstege und Einlegeböden

	Maße in cm	Artikel-Nr.	Ausführung	Einzelpreis Standard €	Preis je V €	Anzahl je V
Lagerrahmen für Eurogitterbox für System CG / CI ab 70x80  Z2043	T 80 T 110	205568 205569	6 6			
Fassauflage fest für System CG / CI ab 70x80 und Fassdurchmesser ab 50 cm  Z1805	T 80 T 110	205151 205155	6 6			
Fassauflage mit Rollen für System CG / CI ab 70x80 und Fassdurchmesser ab 50 cm  Z1809	T 80 T 110	205141 205145	6 6			

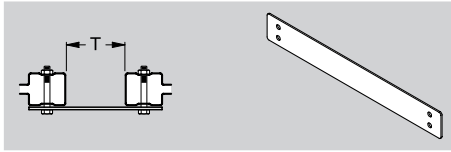
Zubehör und Sicherheitszubehör

	Maße in cm		Artikel-Nr.	Ausführung	Einzelpreis Standard	Preis je V	Anzahl je V
Zubehör für Industrieregale							
Abstandhalter CI 70x80 für Schwerlastregale, zu Ständer CI 70x80 inkl. Schraubzubehör.  <small>Z3785 / Z1383</small>	T 10	H 6	201563	5			
	T 15	H 6	201564	5			
	T 20	H 6	201565	5			
	T 30	H 6	201567	5			
	T 40	H 6	201569	5			
Abstandhalter CI 85x80 für Schwerlastregale, zu Ständer CI 85x80 inkl. Schraubzubehör.  <small>Z3785 / Z1383</small>	T 10	H 6	201725	5			
	T 15	H 6	201726	5			
	T 20	H 6	201722	5			
	T 30	H 6	201723	5			
	T 40	H 6	201724	5			

Zubehör und Sicherheitszubehör

Abstandhalter CI 100x80

für Schwerlastregale, zu Ständer CI 100x80 inkl. Schraubzubehör.



Z3785 / Z1383

Blechnerunterlage CI 70x80

zu Ständer CI 70x80, zum Ausgleich von Bodenunebenheiten



Z0917

Blechnerunterlage CI 85x80, CI 100x80

zu Ständer CI 85x80 und CI 100x80, zum Ausgleich von Bodenunebenheiten

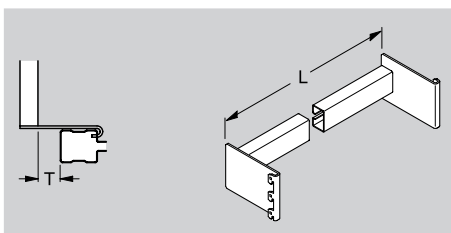


Z0917

Sicherheitszubehör für Industrieregale

Durchschubsicherung

zu Ständer CI / CG mit Aushebesicherung, zum Einhängen in Ständer Innenseite

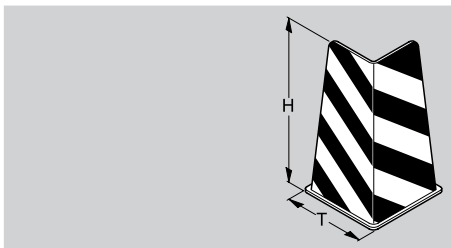


¹⁾ für Ständertiefe 80
²⁾ für Ständertiefe 110

Z3792 / Z2804

Anfahrerschutz (Ecke)

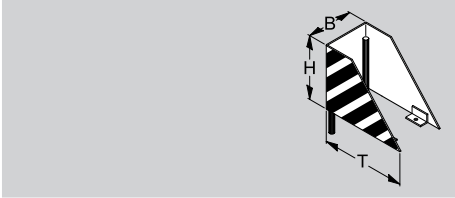
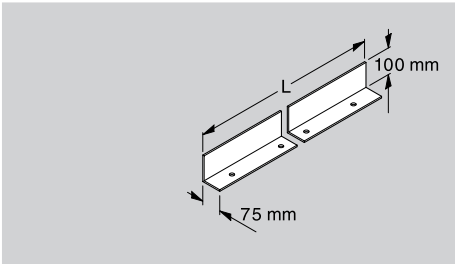
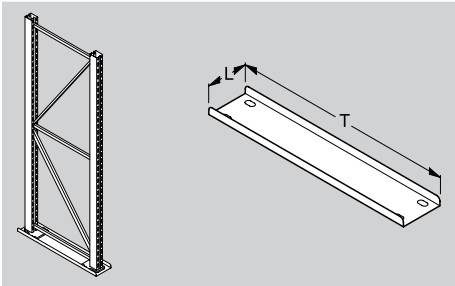
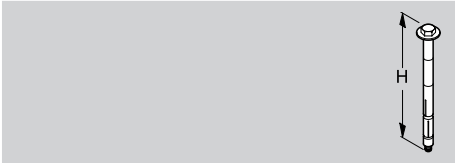
zur Verschraubung am Boden zu Ständer für Schwerlastregal (gelb / schwarz)



Z0664

Schraubzubehör starr
für Anfahrerschutz (Ecke)

Zubehör und Sicherheitszubehör

	Maße in cm	Artikel-Nr.	Ausführung	Einzelpreis Standard €	Preis je V €	Anzahl je V
Schraubzubehör gefedert für Anfahrtschutz (Ecke), überträgt höchste Anpralllasten (Staplerverkehr) sicher auf den Fußboden		201534	37			
Anfahrtschutz für Ständer (Befestigungsmaterial wie Ständer)	B16 ¹⁾ H 30 T 40 B18 ²⁾ H 30 T 40	203690 203783	35 35			
 <p>¹⁾ für Ständer CI 70x80 ²⁾ für Ständer CI 85x80 und CI 100x80</p>						
Winkelprofil – Anfahrtschutz zur Verschraubung am Boden (Befestigungsmaterial wie Ständer)	L 180 ¹⁾ L 220 ²⁾ L 270 ³⁾	204462 204463 204464	6 6 6			
 <p>¹⁾ 3 Löcher für Verdübelung ²⁾ 4 Löcher für Verdübelung ³⁾ 5 Löcher für Verdübelung</p>						
Lastverteilschuh Stahlblech, zur Verringerung der spezifischen Bodenbelastung bei weichem Untergrund, für Ständer CG / CI	L 16 ¹⁾ T 80 L 16 ¹⁾ T 110 L 18 ²⁾ T 80 L 18 ²⁾ T 110	290553 201547 200518 200513	41 41 41 41			
 <p>¹⁾ für Ständer CI 70x80 ²⁾ für Ständer CI 85x80 und CI 100x80</p>						
Spreizdübel für System CG / CI Bei Verwendung der Spreizdübel sind unbedingt die bauaufsichtlichen Montagevorschriften zu beachten.	H 12,7 Ø M 10	200102	37			
						

Z1319

Z0722

Z0666 / Z0665

Z0669

Zubehör und Sicherheitszubehör

Verbundanker

für System CG / CI, bei Schrägeinlagerung von Paneelen etc. und für Schrägständer C 70x80.

Bei Verwendung der Verbundanker sind unbedingt die bauaufsichtlichen Montagevorschriften zu beachten.



Z0670

Schraubanker

für System CI

Bei Verwendung der Schraubanker sind unbedingt die bauaufsichtlichen Montagevorschriften zu beachten.



Z1837

Belastungsetiketten

1 Rolle = 250 Stück

Wichtiger Hinweis: Die Belastungsgrenzen sind bei jedem Schwerlastregal durch Belastungsetiketten kenntlich zu machen.

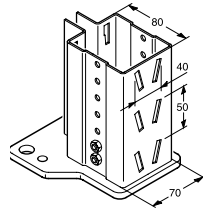
	Maße in cm	Artikel-Nr.	Ausführung	Einzelpreis Standard €	Preis je V €	Anzahl je V
Verbundanker für System CG / CI, bei Schrägeinlagerung von Paneelen etc. und für Schrägständer C 70x80. Bei Verwendung der Verbundanker sind unbedingt die bauaufsichtlichen Montagevorschriften zu beachten.	H 16,5 Ø M 12	200100	37			160
Schraubanker für System CI Bei Verwendung der Schraubanker sind unbedingt die bauaufsichtlichen Montagevorschriften zu beachten.	H 10 Ø 1,25	200095	37			
Belastungsetiketten 1 Rolle = 250 Stück Wichtiger Hinweis: Die Belastungsgrenzen sind bei jedem Schwerlastregal durch Belastungsetiketten kenntlich zu machen.		200121				

Technische Hinweise Industrieregale

Systemmaße

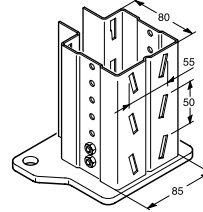
Säulenquerschnitte
(Angaben in mm)

System CI 70x80



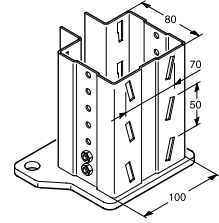
Z2167

System CI 85x80



Z2168

System CI 100x80

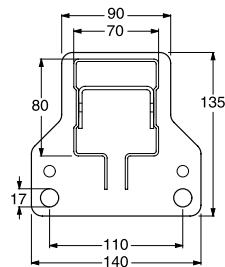


Z2169

Säulenquerschnitt
und Fußplatte
(Angaben in mm)

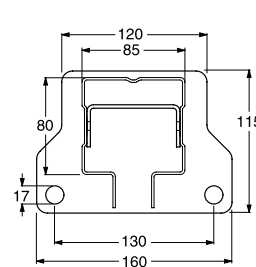
Ständertiefe (T) alle Profile	
T 80	807 mm
T 110	1107 mm

System CI 70x80



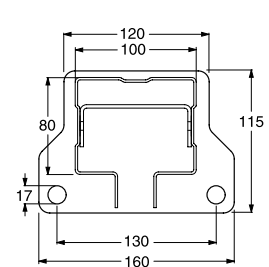
Z2180

System CI 85x80



Z2181

System CI 100x80

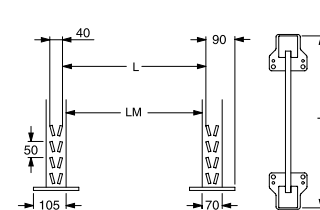


Z2182

Ständermaße

Ständermaße	
Achismaß L in cm	Lichtes Maß LM in cm
L 183	179,8
L 223	219,8
L 273	269,8

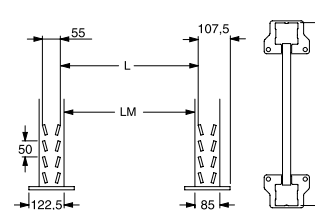
Ständer CI 70x80



Z2170

L: Achsmaß
LM: Lichtes Maß
T: Ständertiefe
(Angaben in mm)

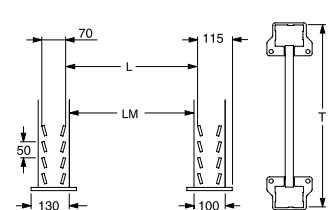
Ständer CI 85x80



Z2171

L: Achsmaß
LM: Lichtes Maß
T: Ständertiefe
(Angaben in mm)

Ständer CI 100x80

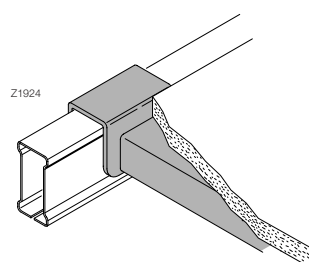


Z2172

L: Achsmaß
LM: Lichtes Maß
T: Ständertiefe
(Angaben in mm)

Spanplattenmaße (Tiefenstege, abgesetzt)

Bei Verwendung von abgesetzten Tiefenstegen in Verbindung mit ITI-Traversen 4 cm breit



Z1924

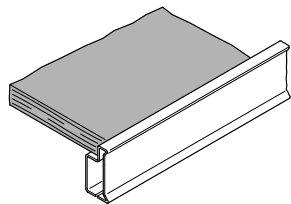
Spanplattenlänge (Tiefenstege, abgesetzt) System CI 70x80, System CI 85x80 und System CI 100x80	
Achismaß in cm	Spanplattenlänge in cm
L 183	178
L 223	218
L 273	268

Spanplattenbreite (Tiefenstege, abgesetzt) System CI 70x80, System CI 85x80 und System CI 100x80	
Regaltiefe T in cm	Spanplattenbreite in cm
T 80	71
T 110	101



Spanplattenmaße (ARPI-Traverse)

bei Verwendung von ARPI-Traversen



Z2193

Spanplattenlänge (ARPI-Traverse) System CI 70x80, System CI 85x80 und System CI 100x80	
Achsmaß in cm	Spanplattenlänge in cm
L 183	178
L 223	218
L 273	268

Spanplattenbreite (ARPI-Traverse) System CI 70x80, System CI 85x80 und System CI 100x80	
Regaltiefe T in cm	Spanplattenbreite in cm
T 80	77,3
T 110	107,3

Aufteilung und Belastung für Einlegeböden ARP und Brandschutzböden ARP in Verbindung mit Traversen ARPI 80x40, 100x40 und 120x40

Böden aus Stahl sind erhältlich in den Breiten 18,7 cm und 22,6 cm. Für die Bestückung der Regalfächer mit diesen Böden empfehlen wir die folgenden Kombinationen:

Achismaß in cm	Anzahl Böden	
	Bodenbreite 18,7 cm Stück	Bodenbreite 22,6 cm Stück
L 183	1	7
L 223	8	3
L 273	1	11

Die Belastbarkeit je Einlegeboden (bis max. T 107) beträgt 350 kg.

Die Belastbarkeit je Brandschutzboden (bis max. T 107) beträgt 60 kg.

Farb- und Ausführungsschlüssel

Gruppenschlüssel für Standardfarben

- 5 Standardfaben 66, 151
- 6 Standardfaben 16, 28

Farbschlüssel Standardfarben

16 reinorange RAL 2004



28 rapsgelb RAL 1021



66 lichtgrau, RAL 7035



151 grünblau, RAL 5001



Die Farbmuster zeigen nur den Farbton, nicht die Oberflächenbeschaffenheit des jeweiligen Artikels!

Geringfügige Farbabweichungen sind technisch bedingt und bleiben vorbehalten. Unsere bisherigen Farbkarten werden hiermit ungültig. Sonderfarben sind auf Anfrage möglich.

Ausführungsschlüssel

- 35 Sonderfarbe
- 37 verzinkt (galvanisch)
- 41 feuerverzinkt
- 51 sendzimirverzinkt
- 88 weißaluminium, RAL 9006

Zusammensetzung der Artikelnummern

Beispiel:

Schraubanker H10, verzinkt = 200095 37

200095 37 = Artikel-Gruppe

200095 37 = Artikel-Grundnummer

200095 37 = Ausführungsschlüssel

Bei einem Auftragswert unter € 375, – wird ein Mindermengenzuschlag von 10 % erhoben.

Sonderfarben

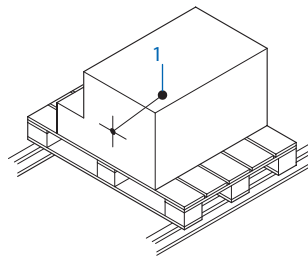
Wir berechnen für jede Sonderfarbe € 133, – Bereitstellungszuschlag.

Zulässige Belastungen

Voraussetzungen Traversen

- Die angegebene Fachlast versteht sich als gleichmäßig verteilte Last über dem gesamten Traversenpaar oder Fachboden.
- Die zulässige Mittendurchbiegung beträgt max. $L / 200$ der Traversenlänge.
- Die angegebene Fachlast gilt nur in Verbindung mit unseren Industrieregalen.
- Die Traversen ITI und ARPI dürfen nicht auf Torsion belastet werden (siehe neben stehende Grafiken).

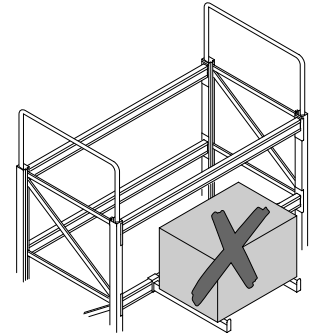
Richtig



1 Lastschwerpunkt

Z3654

Falsch



Z2355

Voraussetzungen Ständer

- Das Regal darf nicht durch Anpralllasten beansprucht werden.
- Zur ausreichenden Längsstabilität müssen mindestens 2 Traversenpaare je Regalfeld eingehängt sein.
- Regale müssen auf einen ausreichend dimensionierten Betonboden (mind. Betongüte C20/25 nach DIN 1045 (8.08)) aufgestellt werden.
- Die Ebenheit der Böden, ganz gleich ob es sich um Roh- oder Fertigböden handelt, muss DIN 18202, Teil 5 entsprechen.
- Die Regalständer sind mit dem Betonboden fest zu verdübeln.
- Für das System CI 70x80, System CI 85x80 und System CI 100x80 sind mind. 1 Spreizdübel M 10 pro Fußplatte zu verwenden.
- Bei Planung und Aufstellung von Industrieregalen sind die Betriebs- und Montageanleitungen sowie nationale und internationale Normen und Regeln unbedingt zu beachten und einzuhalten. Bitte bei Bedarf Betriebs- und Montageanleitung anfordern.
- Montage und Aufstellung nur durch autorisiertes Montagepersonal.
- Bei fehlender Belastungsangabe oder speziellen Belastungsanforderungen wenden Sie sich bitte an unsere technische Abteilung.
- Bei der Ermittlung der zulässigen Belastungswerte für das Regalfeld ist jeweils von der größten Fachhöhe auszugehen.

Zulässige Belastung pro Traversenpaar in kg, System CI 70x80, System CI 85x80 und System CI 100x80

Zulässige Belastung pro Traversenpaar in kg (System CI 70x80, System CI 85x80 und System CI 100x80) Traverse mit Anschweißposition mitte							
Achsmaß in cm	ARPI 80x40	ARPI 100x40	ARPI 120x40	ITI 80x40	ITI 100x40	ITI 120x40	ITI 130x40
L 183	1700	2500	3300	2100	2900	3800	4500
L 223	1400	2100	2800	1600	2500	3200	4200
L 273	1000	1700	2400	1150	1900	2700	3500

Zulässige Feldbelastung für Industrieregale System CI 70x80

Zulässige Feldbelastung in kg			
Fachhöhe f	System CI 70x80 in Kombination mit Traversen ITI 80x40	System CI 70x80 in Kombination mit Traversen ITI 100x40	System CI 70x80 in Kombination mit Traversen ITI 120x40 oder ITI 130x40
100 cm	10000	14000	15500
125 cm	8500	11500	14000
150 cm	7000	10000	12000
175 cm	6000	8000	10000
200 cm	5000	7000	9000
225 cm	4500	6000	8000



Zulässige Feldbelastung für Industrieregale System CI 85x80

Zulässige Feldbelastung in kg		
Fachhöhe f	System CI 85x80 in Kombination mit Traversen ITI 120x40	System CI 85x80 in Kombination mit Traversen ITI 130x40
100 cm	18000	18000
125 cm	16000	16000
150 cm	14000	14000
175 cm	12000	13500
200 cm	10000	12000
225 cm	9000	11000

Zulässige Feldbelastung für Industrieregale System CI 100x80

Zulässige Feldbelastung in kg		
Fachhöhe f	System CI 100x80 in Kombination mit Traversen ITI 120x40	System CI 100x80 in Kombination mit Traversen ITI 130x40
100 cm	18000	18000
125 cm	17000	17000
150 cm	14000	16000
175 cm	12000	15000
200 cm	11000	13000
225 cm	9000	11000

Zulässige Last pro Tiefensteg

Zulässige Last pro Tiefensteg	
Tiefe T	System CI 70x80, System CI 85x80 und System CI 100x80
bis T = 110 cm	500 kg

Zulässige Last pro Einlegeboden ARP

Zulässige Last pro Einlegeboden ARP	
Tiefe T	System CI 70x80, System CI 85x80 und System CI 100x80
bis T = 107 cm	350 kg

Zulässige Last pro Brandschutzboden ARP

Zulässige Last pro Brandschutzboden ARP	
Tiefe T	System CI 70x80, System CI 85x80 und System CI 100x80
bis T = 107 cm	60 kg

Inhalt

Kapitel	Seite	Stichwortverzeichnis	Seite
i Ein günstiges Industrie-Lagerprogramm	4	A Abstandhalter CI 70x80	11
System CI 70x80	4	Abstandhalter CI 85x80	11
System CI 85x80, CI 100x80	4	Abstandhalter CI 100x80	11
A Ständer	5	Anfahrtschutz (Ecke)	12
Ständer CI 70x80 für Industrieregale, schraubbar	5	Anfahrtschutz für Ständer	12
Ständer CI 85x80 für Industrieregale, schraubbar	5	B Belastungsetiketten	14
Ständer CI 100x80 für Industrieregale, schraubbar	6	Blechunterlage CI 70x80	11
B Traversen	7	Blechunterlage CI 85x80, CI 100x80	11
Traversen ITI für Industrieregale	7	Brandschutzboden ARP	9
Traversen ARPI für Industrieregale	8	D Durchschubsicherung	12
C Tiefenstege und Einlegeböden	9	E Einlegeboden ARP	9
Tiefenstege	9	F Fassauflage fest	10
Einlegeböden	9	Fassauflage mit Rollen	10
D Zubehör und Sicherheitszubehör	11	L Lagerrahmen für Eurogitterbox	9
Zubehör für Industrieregale	11	Lastverteilschuh	13
Sicherheitszubehör für Industrieregale	12	S Schraubanker	14
i Technische Hinweise Industrieregale	15	Schraubzubehör gefedert	12
Systemmaße	15	Schraubzubehör starr	12
Spanplattenmaße (Tiefenstege, abgesetzt)	15	Spreizdübel	13
Spanplattenmaße (ARPI-Traverse)	16	Ständer ungeschraubt, CI 70x80	5
Aufteilung und Belastung für Einlegeböden ARP		Ständer ungeschraubt, CI 85x80	5, 6
und Brandschutzböden ARP in Verbindung mit		Ständer ungeschraubt, CI 100x80	6
Traversen ARPI 80x40, 100x40 und 120x40	16	T Tiefensteg	9
Farb- und Ausführungsschlüssel	16	Tiefensteg abgesetzt	9
Zusammensetzung der Artikelnummern	16	Traverse mitte ARPI 80x40	8
Sonderfarben	16	Traverse mitte ARPI 100x40	8
Zulässige Belastungen	17	Traverse mitte ARPI 120x40	8
Voraussetzungen Traversen	17	Traverse mitte ITI 80x40	7
Voraussetzungen Ständer	17	Traverse mitte ITI 100x40	7
Zulässige Belastung pro Traversenpaar in kg,		Traverse mitte ITI 120x40	7
System CI 70x80, System CI 85x80 und		Traverse mitte ITI 130x40	7
System CI 100x80	17	V Verbundanker	13
Zulässige Feldbelastung für Industrieregale		W Winkelprofil – Anfahrtschutz	13
System CI 70x80	17		
Zulässige Feldbelastung für Industrieregale			
System CI 85x80	17		
Zulässige Feldbelastung für Industrieregale			
System CI 100x80	18		
Zulässige Last pro Tiefensteg	18		
Zulässige Last pro Einlegeboden ARP	18		
Zulässige Last pro Brandschutzboden ARP	18		

Ein günstiges Industrie-Lagerprogramm

Industrie-Lager-Regale auf höchstem Niveau.

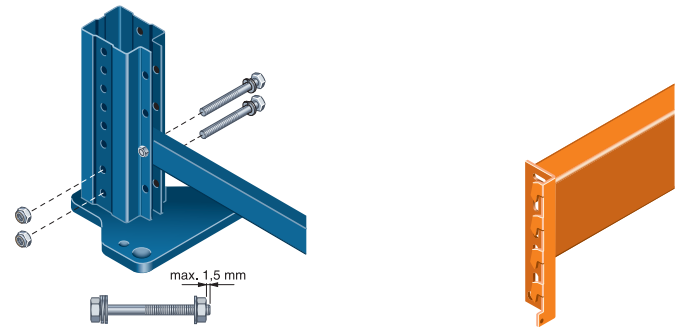
Die Systemtechnik unserer Lagerregale befindet sich in stetiger Entwicklung. Nur so kann sie mit den sich ständig verändernden Erfordernissen der Industrie Schritt halten und größeren Anforderungen gerecht werden.

Um nur ein Beispiel zu nennen: Eine neue Einhängerverbindung für unsere Industrieregale garantiert eine erleichterte Montage und eine verbesserte Statik. Die Ständer selbst repräsentieren ein geschraubtes System, das nach dem Baukastenprinzip in Höhe und Tiefe zu erweitern oder umzurüsten ist.

Im Bereich industrieller Lagerung geht es um hohe Stabilität und Tragfähigkeit sowie um optimale Sicherheit. Dies muss nach schneller und einfacher Montage gewährleistet sein. Das in Einzelteilen angelieferte Regal-Material ist unkompliziert zu montieren und zeichnet sich aus durch große Detailgenauigkeit: Traversen für die entsprechenden Belastungen mit diversen Tiefenstegen und Einlegeböden.

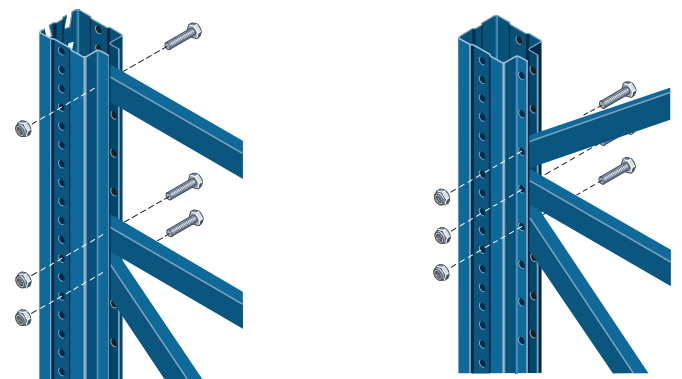
Sicherheit ist groß geschrieben in unserem Industrie-Lager-System. Endbügel, Durchschub-sicherungen und Anfahrerschutz gehören zu den unverzichtbaren Sicherheitshilfen. Mit der Sicherheit eng verbunden ist der Umweltschutz. Unsere Pulverlacke sind lösungsmittelfrei. Die von uns verwendeten Hilfs- und Betriebsstoffe kommen ohne aromatische und chlorierte Kohlenwasserstoffe aus. Unser Umweltschutz besteht aus einer umweltfreundlichen Pulverbeschichtung mit vorhergehender Eisenphosphatierung. Die Beschichtung ist chemikalienbeständig nach DIN 53 168. Die Beschichtung gewährleistet ebenfalls eine gute Dauerbeständigkeit bei vielen Chemikalien wie verdünnten Säuren, Haushaltsreiniger, Maschinenöl und Benzin.

System CI 70x80



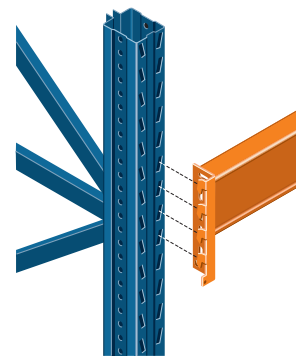
Z1389_c

Z1388_c



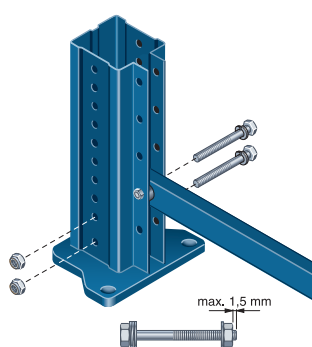
Z1386_c

Z1387_c

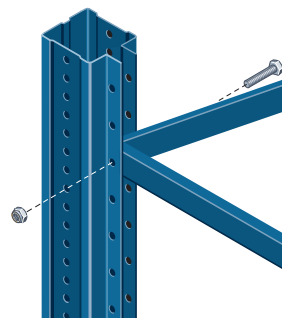


Z1390_c

System CI 85x80, CI 100x80



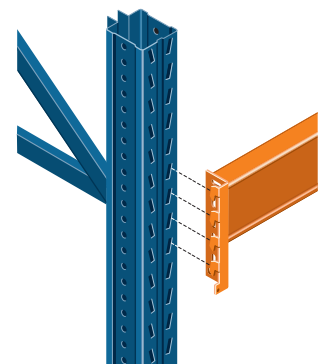
Z2809_c



Z2805_c



Z1388_c



Z2807_c

Aktiver Umweltschutz

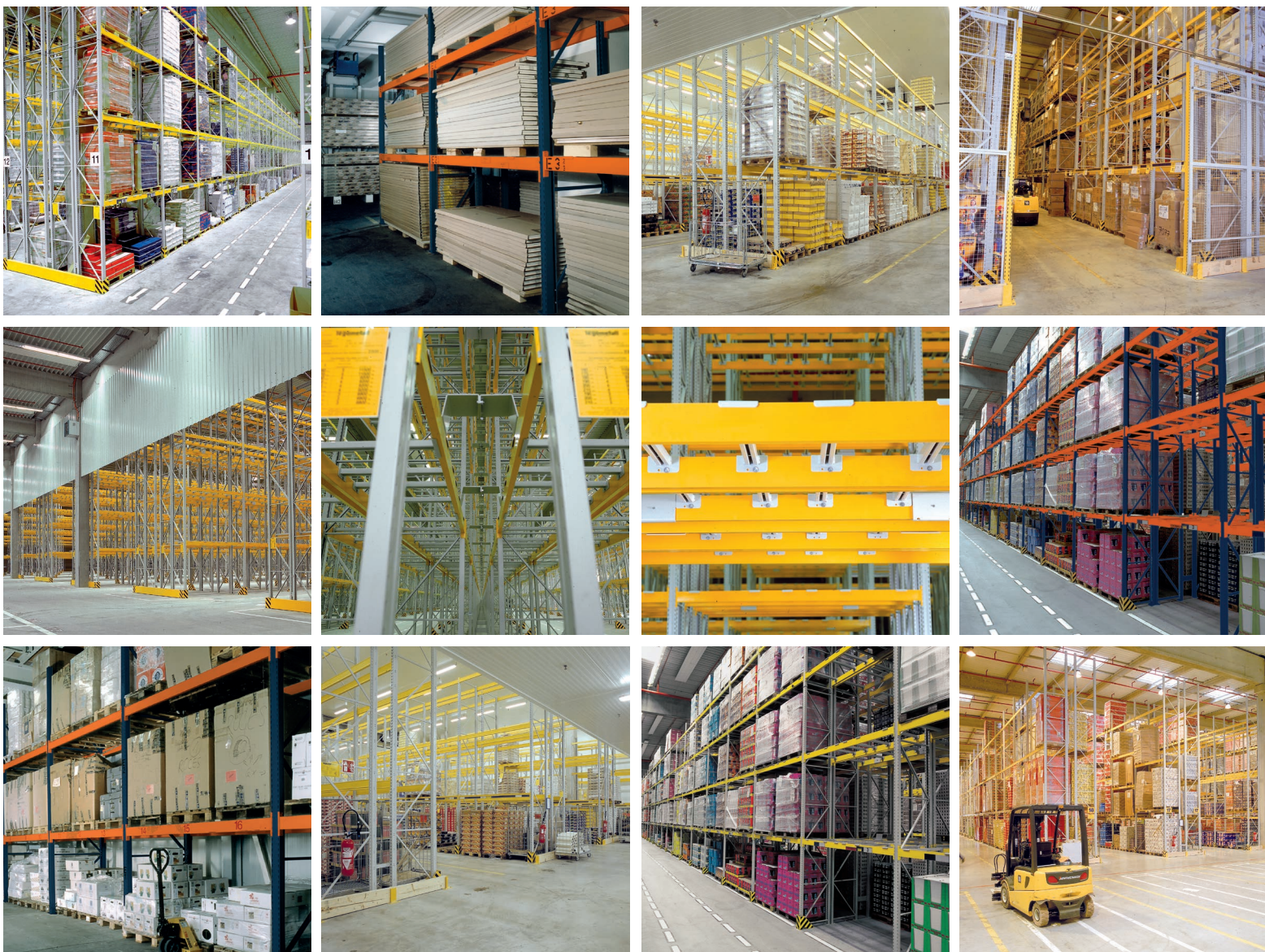
Die Produktionsstätten der Tegometall-Gruppe sind mit modernsten Produktionsanlagen ausgestattet.

Die ständige Weiterentwicklung der Produkte und die Produktion in Großserien verlangen eine in allen Bereichen durchgreifende Spitzentechnologie, die auch den Belangen des Umweltschutzes in höchstem Maße Rechnung trägt.

Im gesamten Lackierbetrieb wird mit lösungsmittelfreien Pulverlacken gearbeitet. Es kommt eine größtenteils abwasserfreie Oberflächenbeschichtungstechnik zur Anwendung. Alle Betriebs- und Hilfsstoffe sind frei von chlorierten und aromatischen Kohlenwasserstoffen.

Auf den Einsatz von PVC-Folien wird gänzlich verzichtet. Modernste Technologien und unsere langjährige Erfahrung in allen Bereichen des Ladenbaus und der Lagertechnik garantieren unsere Leistungsfähigkeit und begründen unsere Marktposition.





Tegometall

Das Original seit 50 Jahren

Tegometall International Sales GmbH
 Industriestraße 7
 CH- 8574 Lengwil-Oberhofen

Telefon +41 (0) 71 686 93 00
 Telefax +41 (0) 71 686 93 78

info@tegometall.com
 www.tegometall.com

K002050/d/201201-G